

# Installation Instructions

I - Sheet Number WV20 Rev.A



## Ventvisor® Deflector

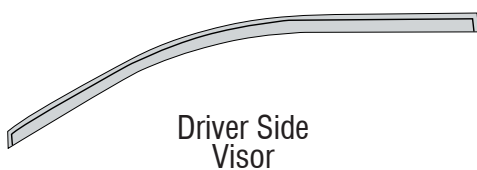
For proper installation and best possible fit, please read all instructions **BEFORE** you begin.  
For technical assistance or to obtain missing parts, please call Customer Relations at 1-800-241-7219.

### Important Safety Information



- CAUTION - Before driving, ensure that the vent visor is properly secured to vehicle.
- Do not use automatic "brush-style" car washes.
- Do not use cleaning solvents of any kind.
- Periodically check all components for tightness.

### Contents **NOTE:** Actual product may vary from illustration.



Driver Side Visor



Passenger Side Visor

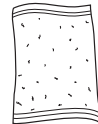


Alcohol Pad x2

### Tools Required



Car Wash Supplies



Clean Towel

### Preparation Before Painting / Installation

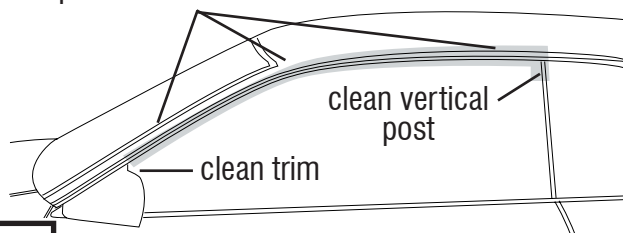
- A trial fit is recommended to ensure proper positioning and fit.
- Check fit of parts before painting as we will not accept the return of modified or painted parts.
- Wash and dry your vehicle to remove any debris and/or dirt from the installation area.

### Installation Steps **NOTE:** Actual application may vary slightly from illustrations.



Clean the surfaces where visor will mount with an alcohol pad.

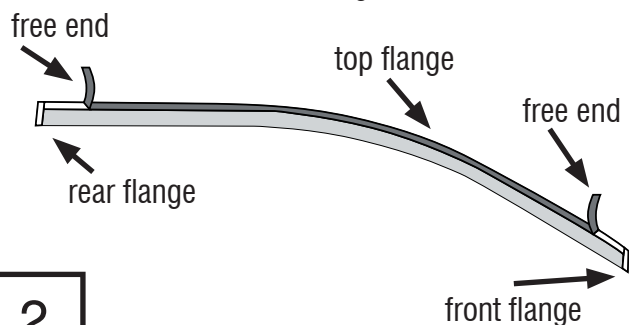
clean painted surface



1

**Note:** Visors mount on the outside painted surface of the door frame.

Remove tape liner from front and rear flanges. Peel back 2" (5 cm) of tape liner from each end of top flange.

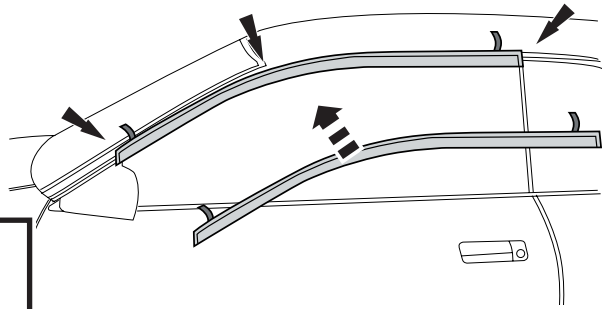


2

## Installation Steps

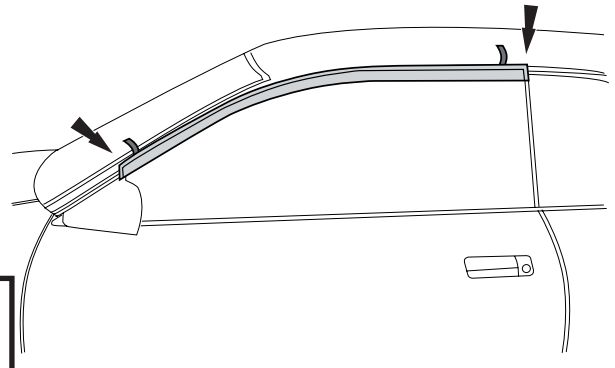
**NOTE:** Actual application may vary slightly from illustrations.

Align the visor to the vehicle by positioning rear end flange on the vertical post. Then align the lateral flange on the painted surface just above the trim, and the front end flange onto the door trim.



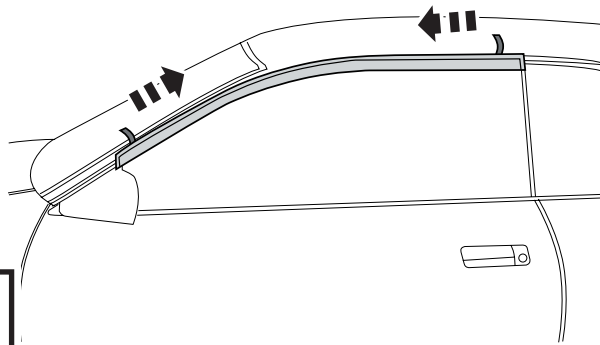
3

Press gently along exposed tape area to secure in position. Open door to verify that visor does not interfere with door operation.



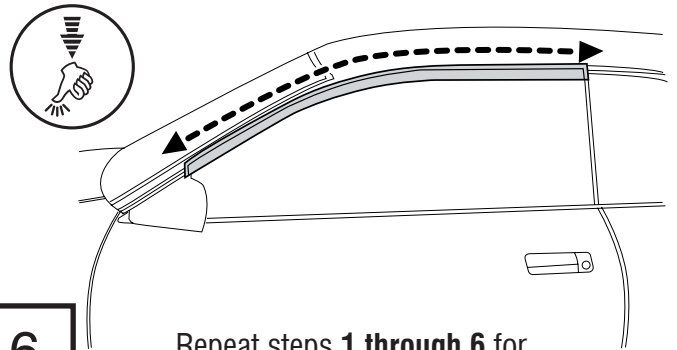
4

With the visor in its final position, remove remaining tape liner by pulling on free ends.



5

Apply pressure along tape flange to secure.



6

Repeat steps 1 through 6 for passenger side visor.

## Care and Cleaning

- Wash only with mild soap & dry with a clean cloth.

## Congratulations!

You have purchased one of the many quality Auto Ventshade™ branded products offered by Lund International, Inc. We take the utmost pride in our products and want you to enjoy years of satisfaction from your investment. We have made every effort to ensure that your product is top quality in terms of fit, durability, finish and ease of installation.



AUTO VENTSHADE™

Lund International, Ventshade Accessories Division

655 Raco Drive, Lawrenceville, GA 30045

800-241-7219 • Fax 770-339-5839 • Visit us at [lundinternational.com](http://lundinternational.com)



© 2005 Lund International, Inc. All rights reserved.  
Auto Ventshade™, the Auto Ventshade™ logo and the AVS™ logo are trademarks of Lund International, Inc.





## Ventvisor® Deflector

Pour obtenir une installation correcte et le meilleur ajustement possible, lire toutes les instructions **AVANT** de commencer.  
 Pour toute assistance technique ou obtention de pièces manquantes, appeler le service des relations avec la clientèle au  
**1-800-241-7219.**

### Informations importantes concernant la sécurité

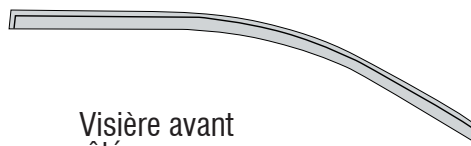


- **ATTENTION** – Avant de conduire, s'assurer que la visière est solidement assujettie sur le véhicule.
- Ne pas utiliser les stations de lavage de voitures à brosses.
- Ne pas utiliser de solvants.
- Vérifier régulièrement le serrage des composants.

### Contenu **NOTE:** Le produit réel peut changer de l'illustration.



Visière avant  
côté conducteur



Visière avant  
côté passager



Tampons à  
l'alcool (2)

### Outils nécessaires



Fournitures pour lavage de  
voiture



Serviette  
propre

### Préparation pour la peinture/l'installation

- Il est recommandé de procéder à un essai pour s'assurer que le positionnement et l'ajustement sont corrects.
- Vérifier l'ajustement des pièces avant peinture, car nous n'acceptons pas le retour de pièces modifiées ou peintes.
- Laver les glissières de glaces de la portière du véhicule pour éliminer toute poussière et tous débris.
- Sécher les glissières avec une serviette propre.

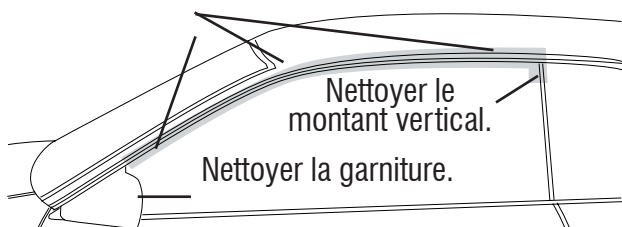
### Étapes d'installation

**REMARQUE :** La méthode d'application peut être légèrement différente de celle représentée par les illustrations.



Nettoyer avec un tampon à l'alcool les surfaces sur lesquelles la visière sera montée.

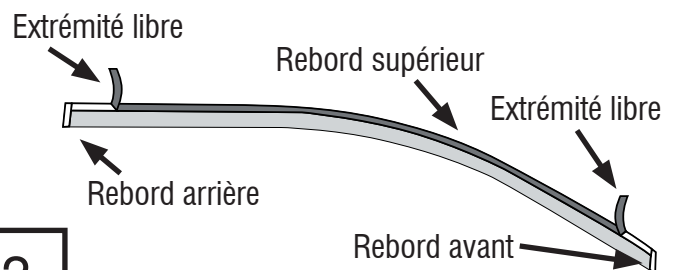
Nettoyer la surface peinte.



**1**

**Remarque :** Les visières se montent sur la surface peinte extérieure de l'encadrement de portière.

Retirer la protection d'adhésif des rebords avant et arrière. Décoller environ 5 cm (2 po) de protection d'adhésif à chaque extrémité du rebord supérieur.



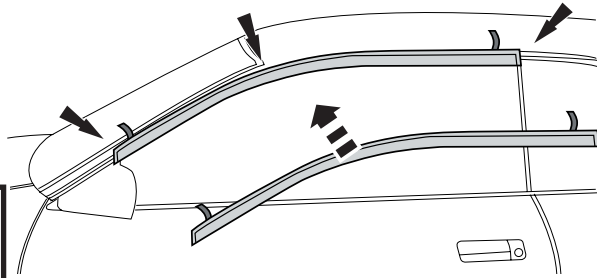
**2**

## Étapes d'installation

REMARQUE : La méthode d'application peut être légèrement différente de celle représentée par les illustrations.

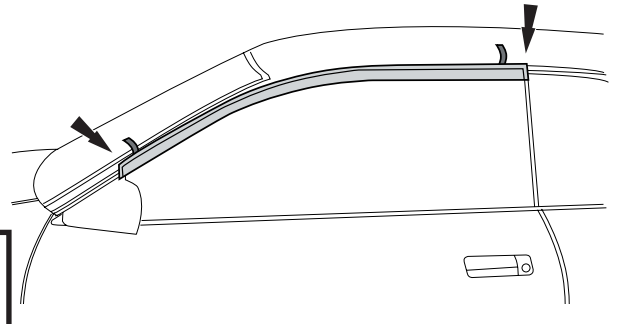
Aligner la visière et le véhicule en positionnant le rebord d'extrémité arrière sur le montant vertical. Aligner ensuite le rebord latéral et la surface peinte située juste au-dessus de la garniture, puis aligner le rebord d'extrémité avant et la garniture de la portière.

3



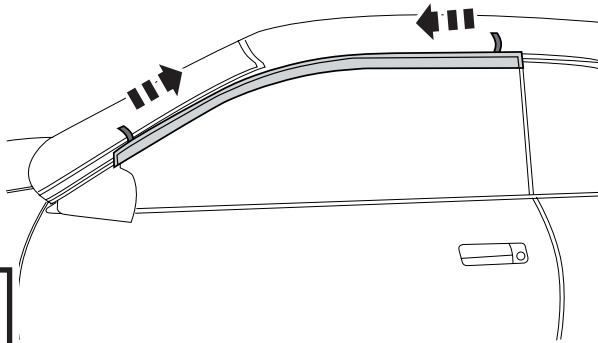
Appuyer doucement le long de la partie exposée du ruban adhésif pour bien le fixer en place. Ouvrir la portière pour s'assurer que la visière n'en gêne pas le fonctionnement.

4

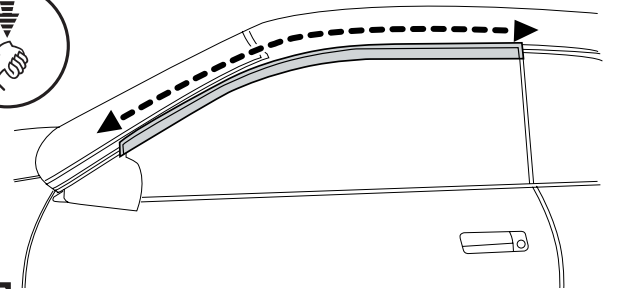


Une fois la visière en position finale, retirer le reste de la protection d'adhésif en tirant sur les extrémités libres.

5



Appuyer le long du rebord du ruban adhésif pour bien faire adhérer ce dernier.



6

Répéter les étapes 1 à 6 pour la visière côté passager.

## Entretien et nettoyage

- Laver exclusivement avec de l'eau savonneuse et sécher avec un chiffon propre.

## Félicitations !

Vous avez acheté l'un des nombreux produits de qualité Auto Ventshade™ fabriqués par Lund International, Inc. Nous sommes extrêmement fiers de nos produits et souhaitons que vous tiriez des années de satisfaction de votre investissement. Nous avons pris toutes les mesures nécessaires pour assurer que ce produit est d'une qualité supérieure en ce qui concerne l'ajustement, la durabilité, la finition et la facilité d'installation.



AUTO VENTSHADE™

Lund International, Ventshade Accessories Division

655 Raco Drive, Lawrenceville, GA 30045, USA

800-241-7219 • Fax 770-339-5839 • Visitez notre site [lundinternational.com](http://lundinternational.com)



© 2005 Lund International, Inc. Tous droits réservés.  
Auto Ventshade™, le logo Auto Ventshade™ et le logo AVS™ sont des marques déposées de Lund International, Inc.





## Ventvisor® Deflector

**Para una instalación adecuada y el mejor ajuste posible, lea todas las instrucciones ANTES de comenzar. Si desea recibir asistencia técnica u obtener piezas faltantes, llame al Servicio al cliente al 1-800-241-7219.**

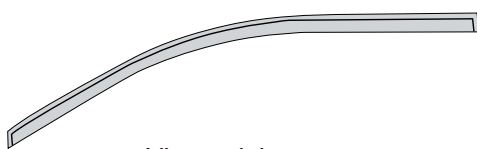
### Información importante de seguridad



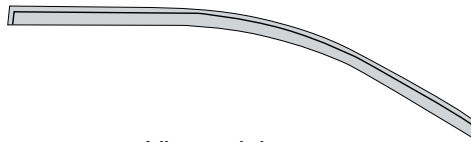
- PRECAUCIÓN - Antes de conducir, asegúrese de que la visera esté correctamente anclada al vehículo.
- No utilice servicios automáticos de limpieza de vehículos que utilizan cepillos.
- No utilice limpiadores al solvente de ningún tipo.
- Compruebe periódicamente que todos los componentes estén ajustados.

### Contenido - Juego de dos piezas

**NOTA:** El producto real puede variar de la ilustración.



Visera delantera del conductor



Visera delantera del acompañante



Paños esterilizados x 2

### Herramientas necesarias



Equipo de limpieza de vehículos



Toalla limpia

### Preparación antes de pintar o instalar

- Se recomienda realizar un ajuste de prueba para asegurar el posicionamiento y ajuste correctos.
- Compruebe que las piezas se ajusten correctamente antes de pintarlas, ya que no aceptaremos la devolución de piezas modificadas o pintadas.
- Lave los canales de la ventanilla del vehículo para quitar los desechos y la suciedad.
- Seque los canales de la ventanilla con una toalla limpia.

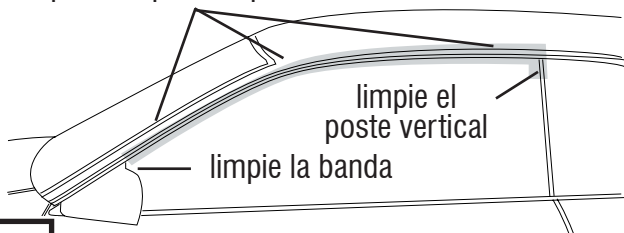
### Pasos de instalación

**AVISO:** La colocación real puede variar con respecto a las ilustraciones.



Limpie con un paño esterilizado la superficie donde colocará la visera.

limpie la superficie pintada



1

**Aviso:** Las viseras se colocan en la superficie exterior pintada del marco de la puerta.

Quite la cinta protectora de los rebordes frontales y traseros. Retire 2 pulgs. (5 cm) de cinta protectora de cada uno de los extremos del reborde superior.

extremo libre

reborde superior

extremo libre

reborde trasero

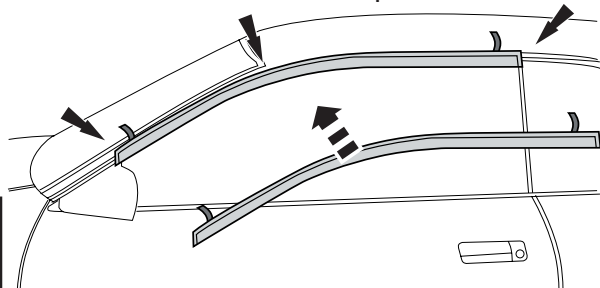
reborde frontal

2

## Pasos de instalación

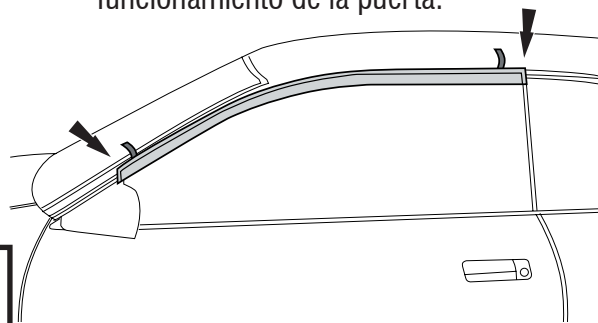
**AVISO:** La colocación real puede variar con respecto a las ilustraciones.

Alinee la visera con el vehículo colocando el extremo del reborde trasero en el poste vertical. Luego alinee el reborde lateral con la superficie pintada que se encuentra encima de la banda y el extremo del reborde frontal con la banda de la puerta.



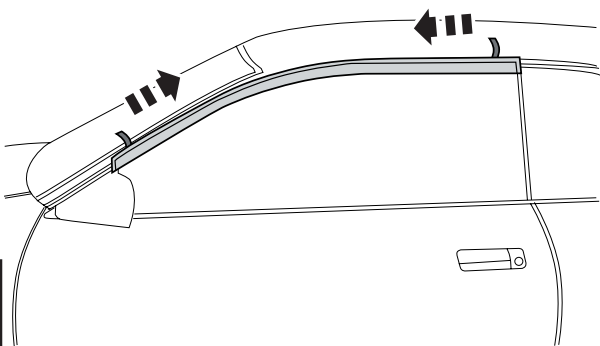
3

Presione suavemente las áreas expuestas de la cinta para fijarlas en su posición. Abra la puerta para asegurarse de que la visera no afecte el funcionamiento de la puerta.



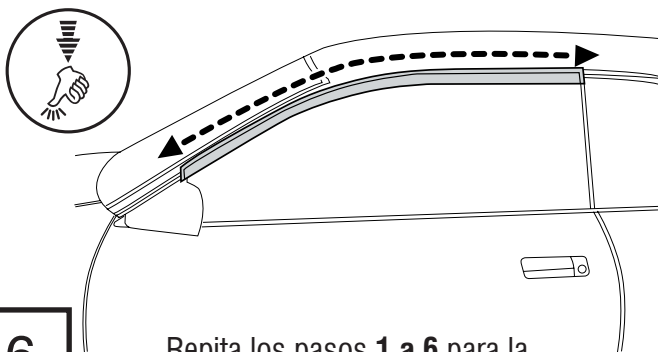
4

Una vez que la visera se encuentre en su posición definitiva, quite la cinta protectora restante tirando de los extremos libres.



5

Presione sobre el reborde de la cinta para fijar.



6

Repita los pasos 1 a 6 para la visera del lado del acompañante.

## Cuidado y limpieza

- Limpie solamente con agua jabonosa tibia y seque con un paño limpio.

## Felicidades

Usted ha comprado uno de los tantos artículos de calidad de Auto Ventshade™ ofrecidos por Lund International, Inc. Nuestros productos son nuestro mayor orgullo. Deseamos que disfrute de años de satisfacción con su inversión. Hemos realizado todos los esfuerzos para asegurarnos de que su producto sea de la mejor calidad en cuanto a ajuste, durabilidad, acabado y facilidad de instalación.



AUTO VENTSHADE™

Lund International, Ventshade Accessories Division

655 Raco Drive, Lawrenceville, GA 30045

800-241-7219 • Fax 770-339-5839 • Visite nuestro sitio Web: [lundinternational.com](http://lundinternational.com)



™ Auto Ventshade™, el logo de Auto Ventshade™ y el logo de AVS™ son marcas comerciales de Lund International, Inc.

