

Installation Instructions

® I - Sheet Number LUND 10787

LUND OE Style No Drill Bracket

For proper installation and best possible fit, please read all instructions BEFORE you begin.

For technical assistance obtain missing parts, please call Customer Relations at 1-800-241-7219.

Para una instalación adecuada y el mejor ajuste posible, lea todas las instrucciones ANTES de comenzar.

Para obtener asistencia técnica faltan piezas, por favor llame a Relaciones con el Cliente al 1-800-241-7219.

Pour une installation correcte et le meilleur ajustement possible, s'il vous plaît lire toutes les instructions AVANT de commencer.

Pour obtenir une assistance technique des pièces manquantes, s'il vous plaît appelez relations avec la clientèle au 1-800-241-7219.

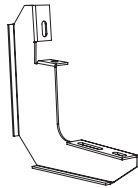
Important Safety Information



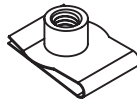
- **To be used with Lund® branded products only.** / Para ser utilizado con Lund ® solamente. / Pour être utilisé avec les produits de marque Lund ® seulement.
- **Do not stand on Lund running board or bracket while vehicle is in motion.** / No se pare sobre el estribo Lund ni el soporte cuando el vehículo está en movimiento. / Ne pas monter sur le marche-pied Lund ou le support lorsque le véhicule est en mouvement.
- **Do not exceed 350 lbs. weight on the Lund bracket system.** / No exceder de 350 libras. peso en el sistema de soporte de Lund. / Ne pas dépasser 350 livres. poids sur le système de support de Lund.
- **Do not use the brackets as a jacking point for the vehicle.** / No utilice los soportes como punto de apoyo para el gato del vehículo. / Ne pas utiliser les crochets comme point de levage du véhicule.
- **Do not use the bracket system or running boards to fasten cargo.** / No utilice el sistema de soportes o estribos para sujetar la carga. / Ne pas utiliser le système de fixation ou les conseils courants pour attacher la cargaison.
- **Periodically check all components for tightness.** / Revise periódicamente todos los componentes estén ajustados. / Vérifier régulièrement le serrage des composants.
- **Be sure to wear safety glasses while installing brackets.** / Asegúrese de usar anteojos de seguridad durante la instalación de los soportes. / Veillez à porter des lunettes de sécurité lors de l'installation entre parenthèses.
- **When using power tools, read and understand all operating instructions.** / Cuando utilice herramientas eléctricas, lea y comprenda todas las instrucciones operativas. / Lorsque vous utilisez des outils électriques, lire et comprendre toutes les instructions de fonctionnement.

Contents

NOTE: Actual product may vary from illustration.



Bracket
(M-3344) (8)



5/16-18 CLIP UNUT (16)



5/16-18 x 3/4 SERR IHW (16)

Tools Required



Torque Wrench
Llave De Torsión
Clé Dynamométrique



Safety Glasses
Gafas de seguridad
Lunettes de sécurité



Socket Wrench
Llave de cubo
Clé à douille



Wrench
Llave
Clé



Socket Set
Hueca
Jeu de douilles

Preparation Before Painting / Installation

- **Park your vehicle in a clean, level location. Check to make sure the vehicle is in park, or for manual drive models, place the transmission in first gear. Engage the parking brake.**

Estacione su vehículo en una zona limpia y llana. Asegúrese de que el vehículo en el estacionamiento, o para los modelos de transmisión manual, ponga la transmisión en primera velocidad. El freno de estacionamiento.

Stationnez votre véhicule dans un endroit propre et plat. Assurez-vous que le véhicule est dans le parc, ou pour les modèles à transmission manuelle, mettre la transmission en première vitesse. Engager le frein de stationnement.

- **Unpack the bracket kit and identify the parts according to the content descriptions.**

Desembale el kit de soportes e identificar las partes de acuerdo a la descripción del contenido.

Déballer le kit de support et d'identifier les parties selon les descriptions de contenu.

- **A trial fit is recommended to ensure proper positioning and fit.**

Un ajuste de prueba se recomienda para asegurar el posicionamiento y ajuste correctos.

A un essai est recommandé de s'assurer que le positionnement et l'ajustement.

- **Check fit of parts before painting as we will not accept the return of modified or painted parts.**

Compruebe el ajuste de las piezas antes de pintarlas, ya que no aceptará la devolución de piezas modificadas o pintadas.

Vérifier l'ajustement des pièces avant peinture, car nous n'accepterons pas le retour de pièces modifiées ou peintes.

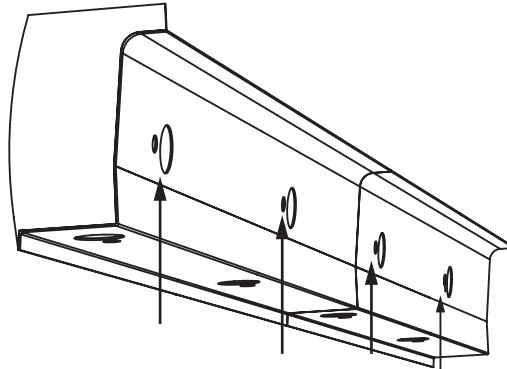
Installation Steps

NOTE: Actual application may vary slightly from illustrations.

Identify the mounting locations for each bracket by looking under the vehicle and finding the holes in the pinch weld. / Identificar la ubicación de montaje para cada soporte al mirar el vehículo y encontrar los agujeros en la soldadura pellizco. / Identifier les emplacements de montage pour chaque support en regardant sous le véhicule et de trouver les trous dans la soudure de pincement.

1

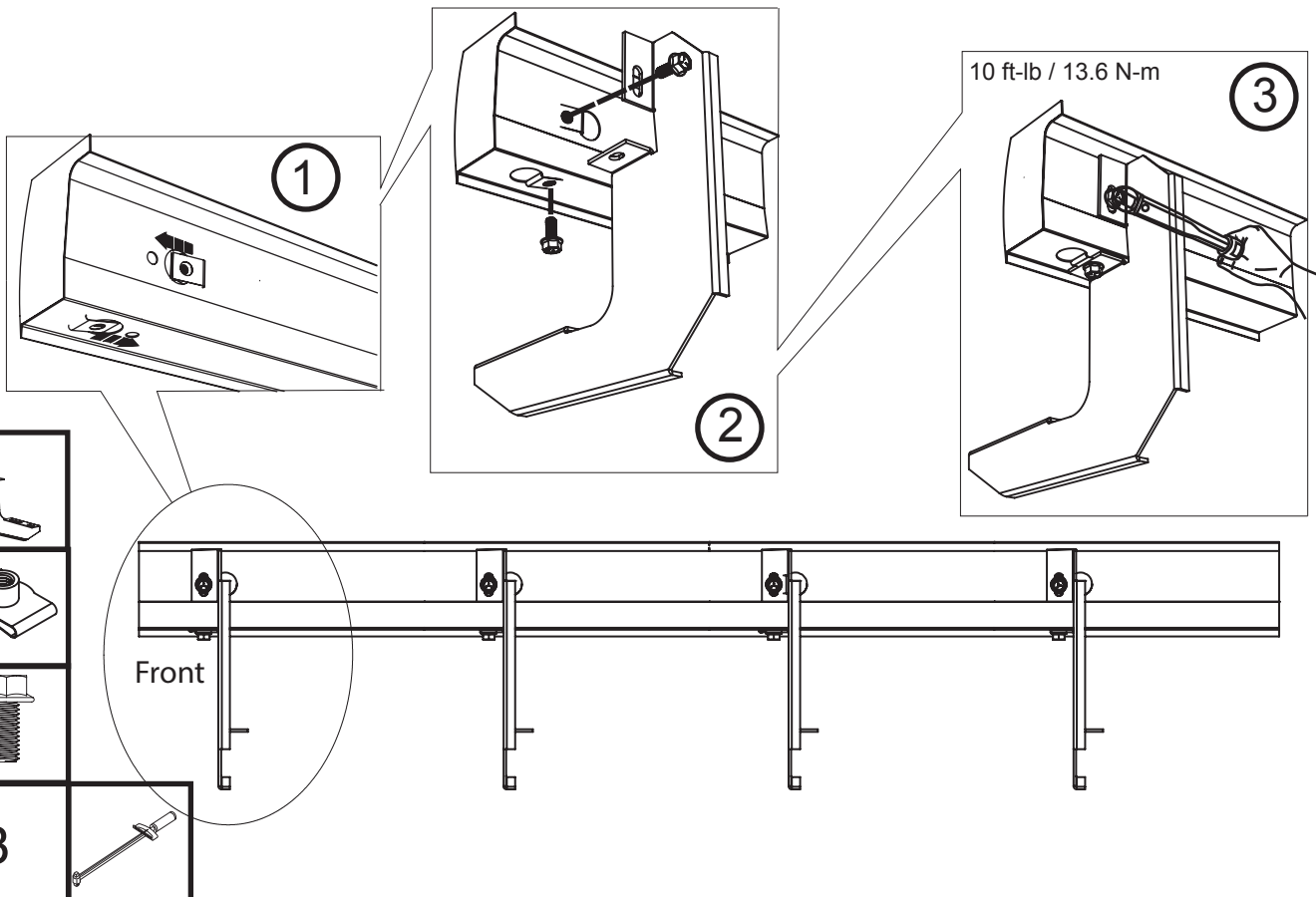
Front


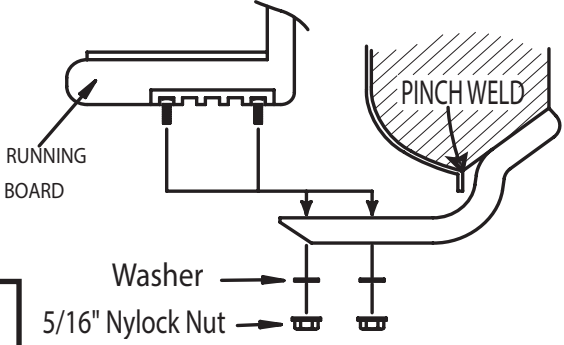


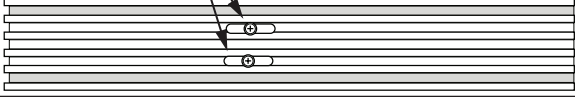


Begin bracket installation by locating clips u nut on the rocker panel so that the small hole in the racker panel lines up with the clip as seen in the illustration. Do this for all four locations. Locate bracket (M-3344) with the smaller hole make sure everything lines up. Use the fastener given in the kit to bolt the bracket on to the rocker. Tight fastener to 10 ft-lb / 13.6 N-m.

Comienza la instalación del soporte por lo tanto localice el clip de tuerca u en el panel de bajo de la puerta para ser insertado en el pequeño agujero del panel. Como se ve en la ilustración. Haga esto para los cuatro lugares. Localice el soporte (M-3344) con el agujero más pequeño asegure que todo este alineado Utilice el tornillo que viene en el kit para atornillar el soporte. Apriete los tornillos a 10 ft-lb / 13.6 N-m.

Commencez l'installation du support en localisant support sur panneau de culbuteur interne de sorte que le trou dans les lignes de support vers le haut avec le boulon qui sort du panneau de bascule (M-3304-Front ou M-3305 va dans l'emplacement avant, M-3306 Centre ou M-3307 dans le centre et l'emplacement arrière) . Utilisez les écrous donnés dans le kit de boulonner le support sur le bas de caisse. fixation serré 10 ft-lb / 13.6 N-m.



	<p>Install square bolts into the shaded outer channels. One (1) bolt in each channel per bracket to attach boards. / Instale los pernos cuadrados en los circuitos exteriores sombra. Un (1) perno en cada canal por soporte para fijar los listones. / Installer les boulons carrés dans les canaux ombragés externe.</p>	
		
		
<p>4</p> 		

Care and Cleaning

- Wash only with mild soap & dry with a clean cloth.

Limpie solamente con agua jabonosa tibia y seque con un paño limpio.

Laver exclusivement avec du savon doux et séchez avec un chiffon propre.

Congratulations!

You have purchased one of many quality products offered by Lund ® branded products offered by Lund International, Inc. We take the utmost pride in our products and want you to enjoy years of satisfaction from your investment. We have made every effort to ensure that your product is top quality in terms of fit, durability, finish and ease of installation.

Usted ha comprado uno de los muchos productos de calidad ofrecidos por Lund ® de marca productos ofrecidos por Lund International, Inc. Tomamos el orgullo extremo en nuestros productos y queremos que disfrute durante años de su inversión. Hemos hecho todos los lo posible para que su producto es de calidad superior en cuanto a ajuste, durabilidad, acabado y facilidad de la instalación.

Vous avez acheté un des nombreux produits de qualité offerts par Lund ® marque produits offerts par Lund International, Inc Nous sommes extrêmement fiers de nos produits et souhaitons que vous tiriez des années de satisfaction de votre investissement. Nous avons pris toutes les efforts pour s'assurer que votre produit est de qualité supérieure en termes de durabilité, de finition et la facilité de l'installation.

LUND®

Lund International

800-241-7219 • Visit us at lundinternational.com

© 2015 Lund International, Inc. All rights reserved.

Lund® and the Lund® logo are trademarks of Lund International, Inc.

