

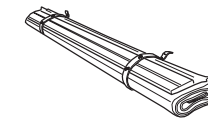


Genesis Roll Up Tonneau Cover

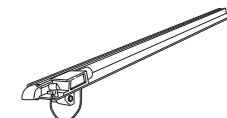
For proper installation and best possible fit, please read all instructions BEFORE you begin.

For technical assistance or to obtain missing parts, please call Customer Relations at 1-800-328-5863.

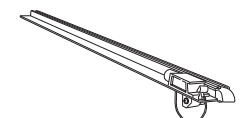
Contents



(A) Cover Assembly



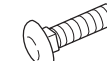
(B) Driver Side Rail



(C) Passenger Side Rail



(D) Flange Nut 2X



(E) Carriage Bolt 2X



(F) Clamp Assembly 6X

Tools Required



7/16"
Combination Wrench



7/16"
Socket



Important



WARNING/CAUTION/NOTE

Please read this manual and follow its instructions carefully. To emphasize special information, the symbol and the words **WARNING**, **CAUTION** and **NOTE** have special meanings. These special meanings apply except when laws or regulations require that the signal words be used with a different meaning.

Preparation Before Installation

- Wash the upper rail surfaces of the truck bed.
- Be sure to completely dry the upper surfaces of your truck bed before installing your rails.



Lund International, Lund Accessories Division
300 Horizon Drive
Suwanee, GA 30024

800-328-5863 • Fax 800-782-5448 • Visit us at lundinternational.com

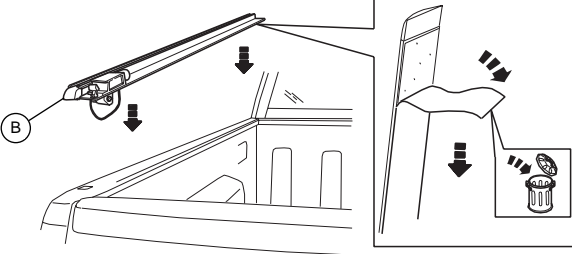
NOTES

1703138
Rev.1

Installation Steps

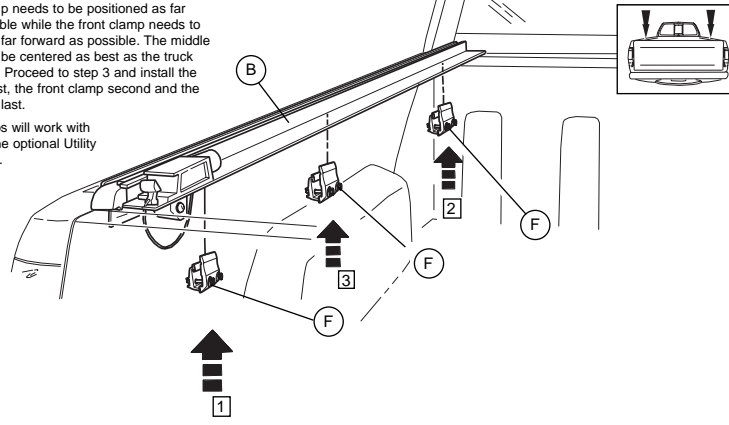
1703138
Rev.1

1



Remove the white backing from the foam on the front and side rails. It will be necessary to release the buckles on the front rail to do this but do not unroll the cover. Re-fasten the buckles once the foam backing is removed. With the tailgate closed, lay the ends of the driver side rail on the truck bed bulkhead and tailgate. The latches are positioned toward the rear and the foamed side of the rail faces the inner side wall of the truck bed.

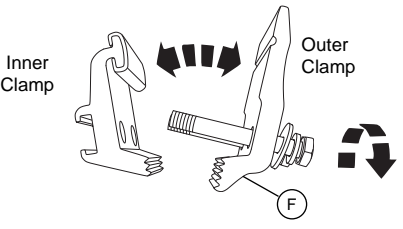
2



The rear clamp needs to be positioned as far back as possible while the front clamp needs to be positioned as far forward as possible. The middle clamp should be centered as best as the truck bed will allow. Proceed to step 3 and install the rear clamp first, the front clamp second and the middle clamp last.

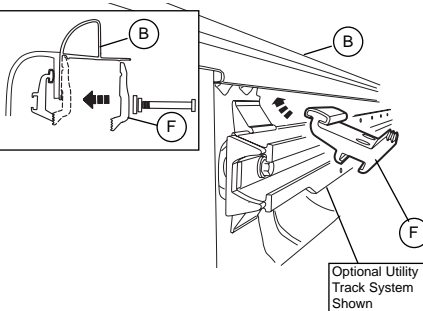
NOTE: Clamps will work with and without the optional Utility Track System.

3



Remove clamp bolts and separate clamps as shown.

4



Rotate each inner clamp into position as shown, then install each outer clamp and hardware. The outer clamps mate with the side rails as shown in the sectional view.

Optional Utility Track System Shown

Inspection après installation.

1. Une fois l'installation terminée, vérifier le fonctionnement.

Entretien et nettoyage.

1. Laver exclusivement avec de l'eau savonneuse et sécher avec un chiffon propre.
2. Éviter les stations de lavage de voitures à brosses.
3. Ne pas utiliser de solvants.
4. De temps à autre, vérifier la tension de la couverture et le serrage de toutes les pièces Voir l'étape 12 pour le réglage de la tension de la couverture.
- ⚠ 5. Ne pas utiliser les câbles comme poignées.
- ⚠ 6. Ne pas tirer sur les câbles pour monter sur la plate-forme.
- ⚠ 7. Ne pas utiliser une partie quelconque de cette couverture pour arrimer des objets.
- ⚠ 8. Ne pas conduire sans que la couverture soit assujettie.

Félicitations !

Vous avez acheté l'un des nombreux produits de qualité offerts par Lund. Nous sommes extrêmement fiers de nos produits et souhaitons que vous tiriez des années de satisfaction de votre investissement.

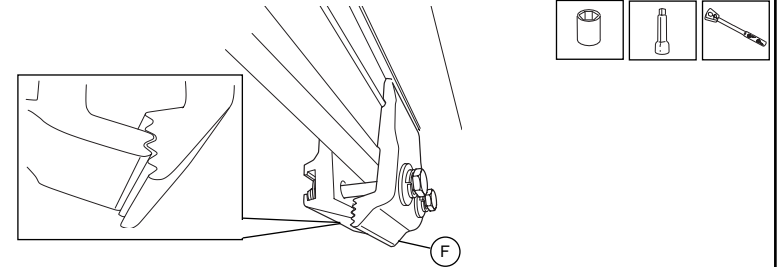
Nous avons pris toutes les mesures nécessaires pour assurer que ce produit est d'une qualité supérieure en ce qui concerne l'ajustement, la durabilité, la finition et la facilité d'installation.



Lund International, Lund Accessories Division
300 Horizon Drive
Suwanee, GA 30024
800-328-5863 • Fax 800-782-5448 • Visit us at lundinternational.com

© 2004 Lund International, Inc.. Tous droits réservés. Le ® de Lund et le logo de ® de Lund sont les marques déposées de Lund internationales, inc..

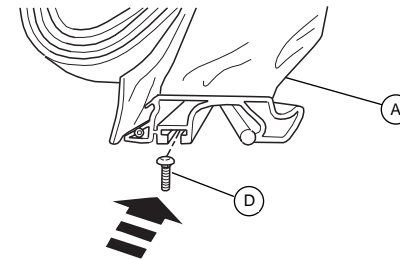
Installation Steps



Position each inner clamp as shown and tighten both bolts on each clamp to 50-60 in. lbs. Clamps should engage as shown.

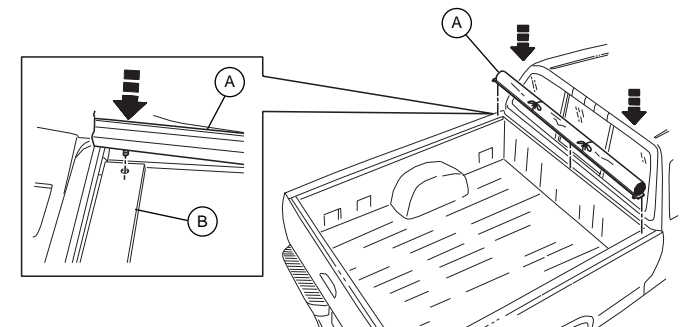
5

Note: Repeat steps 1-5 for Passenger Side Rail.



Slide one carriage bolt approx 1/2" into the t-slot at each end of the front rail as shown.

6

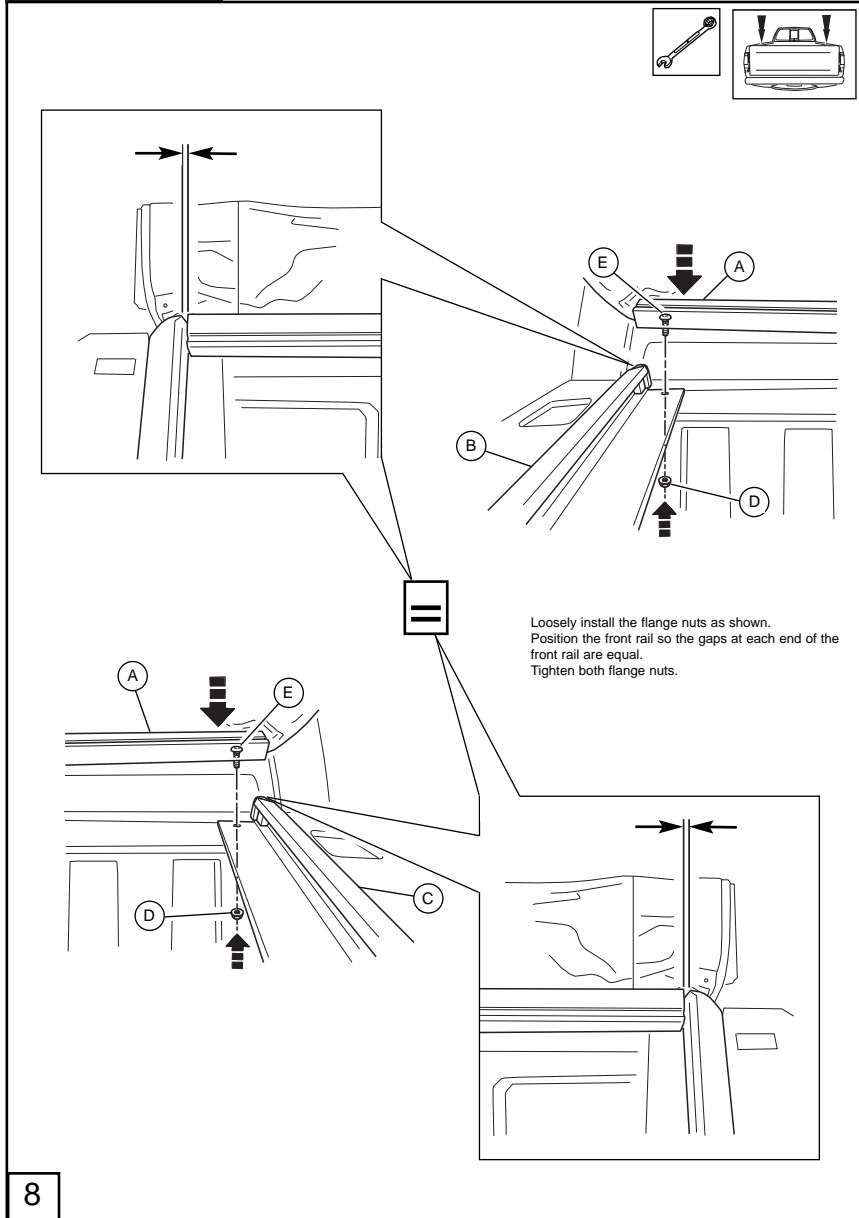


7

Set the cover assembly in place as shown.

Installation Steps

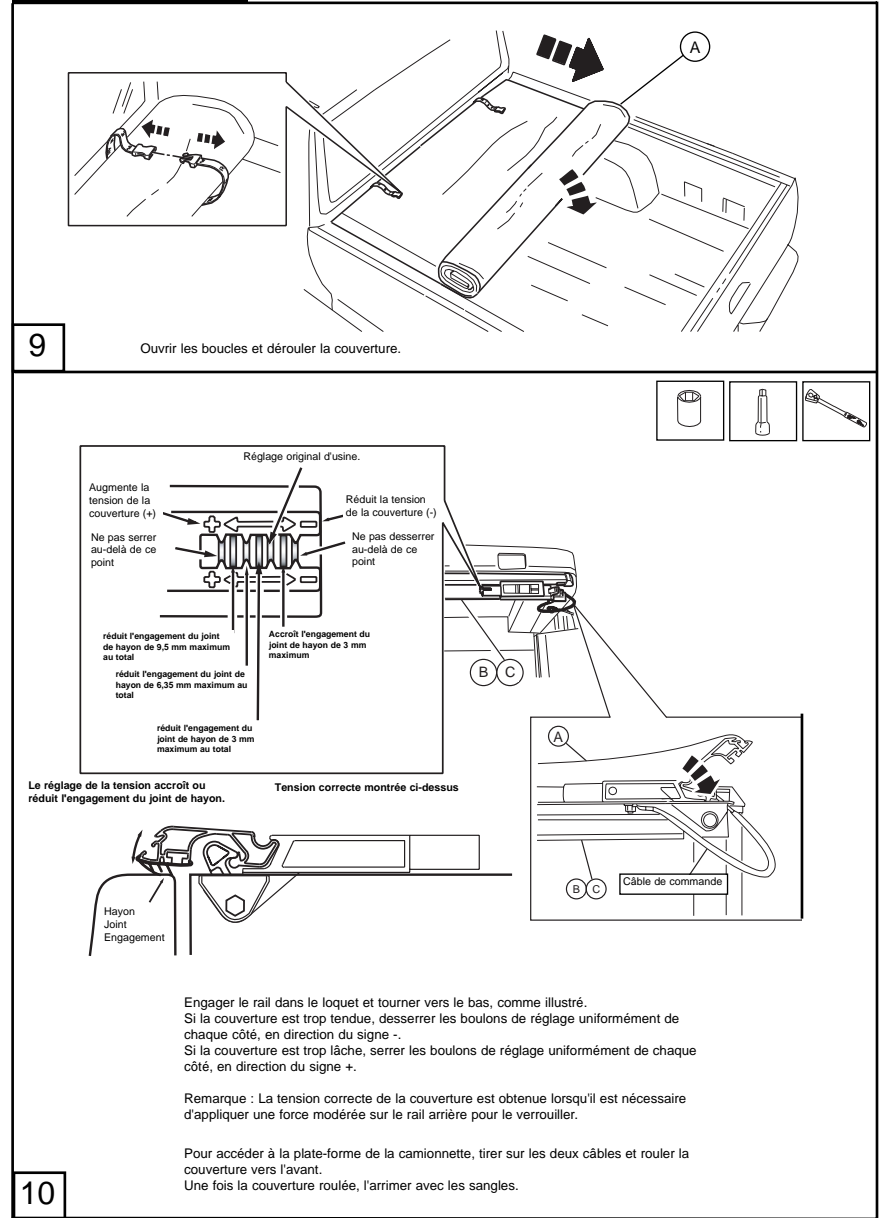
1703138
Rev.1



8

Étapes d'installation

1703138
Rev.1



9

10

8

Installer les écrous à embase comme illustré. Positionner le rail avant, de façon à ce que ses deux extrémités présentent le même jeu. Serrer les deux écrous à embase.

9

Release the buckles and unroll the cover.

10

Adjusting tension increases or decreases the tailgate seal engagement. Proper tensioning shown above

Engage rear rail to latch assembly and rotate down as shown.
If the cover is too tight, loosen the adjusting bolts evenly on both sides towards the -
If the cover is too loose, tighten the adjusting bolts evenly on both sides towards the +

Note: Proper cover tension is achieved when the rear rail requires moderate pressure to fully latch.

To access the truck bed, pull both release cables and roll cover forward.
Fasten buckle straps to stow cover.

Inspection After Installation

1. After installation is complete, confirm proper operation.

Care and Cleaning

1. Wash only with mild soap & dry with a clean cloth.
2. Avoid the use of automatic "brush - style" car washes.
3. Do not use cleaning solvents of any kind.
4. Periodically check the cover tension and all components for tightness. Refer to step 12 for cover tension adjustment.
- ⚠ 5. Do not use release cables as handles.
- ⚠ 6. Do not pull on release cables to enter truck bed.
- ⚠ 7. Do not use any part of this tonneau as a tie down.
- ⚠ 8. Do not drive with the cover un-secured.

Congratulations!

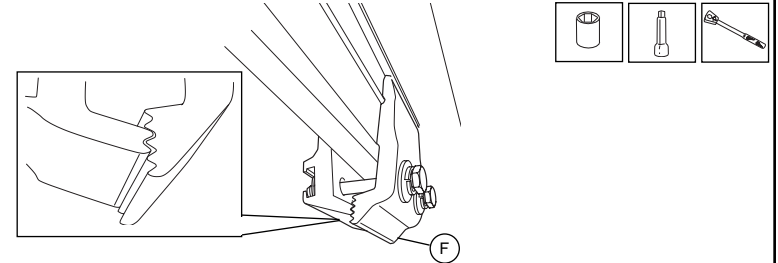
You have purchased one of the many quality products offered by Lund. We take the utmost pride in our products and want you to enjoy years of satisfaction from your investment. We have made every effort to ensure that your product is top quality in terms of fit, durability, finish and ease of installation.



Lund International, Lund Accessories Division
300 Horizon Drive
Suwanee, GA 30024
800-328-5863 • Fax 800-782-5448 • Visit us at lundinternational.com

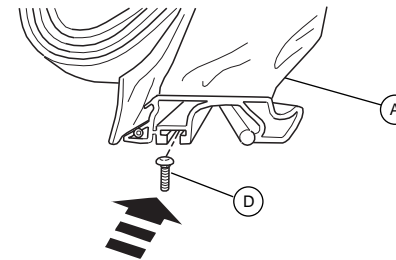
© 2004 Lund International, Inc. All rights reserved.
Lund ® and the Lund ® logo are trademarks of Lund International, Inc.

Étapes d'installation



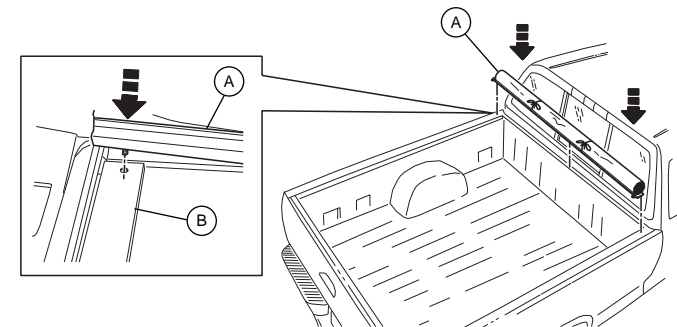
Placez chaque bride intérieure comme montré et serrez les deux boulons sur chaque bride à 50-60 in.lbs. Les brides devraient s'engager comme montré.

- 5** REMARQUE: Répétez les étapes 1-5 pour le rail latéral de passager.



Glisser un boulon de carrossier d'environ 13 mm dans la fente en T de chacune des extrémités du rail avant, comme illustré.

- 6**



- 7** Mettre la couverture en place, comme illustré.

Étapes d'installation

1703138
Rev.1

Retirer la protection d'adhésif des rails avant et arrière. Pour ce faire, il est nécessaire d'ouvrir les boucles du rail avant, sans toutefois dérouler la couverture. Une fois la protection de mousse retirée refermer les boucles.

Le hayon étant fermé, poser les extrémités du rail côté conducteur sur l'avant et l'arrière de la benne. Les loquets sont placés vers l'arrière et le côté mousse du rail et face à l'intérieur de la paroi de la benne.

1

La bride arrière doit être placée le plus en arrière possible, et la bride avant, le plus en avant possible. La bride intermédiaire doit être centrée au mieux que la benne le permet. Passer à l'étape 3 et installer d'abord la bride arrière, puis la bride avant et enfin la bride intermédiaire.

REMARQUE: Les brides fonctionneront avec et sans le Système De service facultatif De Voie.

2

3

Bride Intérieure

Bride Extérieure

Enlevez les boulons de bride et les brides de separeate comme montrées.

4

Système De service Facultatif De Voie Montré

Tournez chaque bride intérieure en l'place comme montré, puis installez chaque bride et matériel externes. Les brides externes joignent aux rails latéraux comme montré dans la vue sectionnelle.

Instrucciones de instalación

1703138
Rev.1

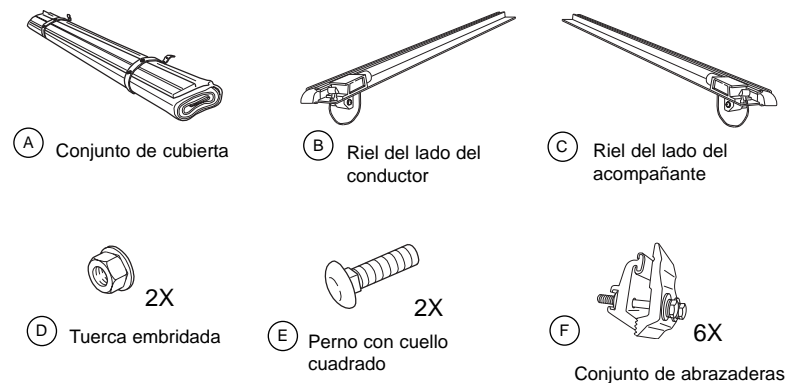


Cubierta de la capota posterior enrollable Genesis

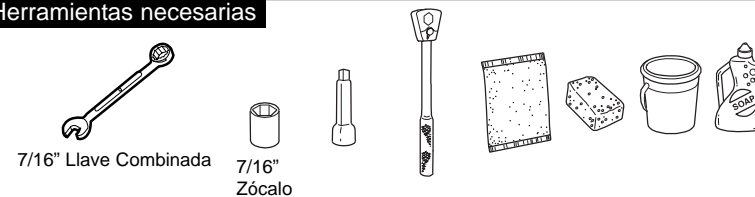
Lea todas las instrucciones ANTES de comenzar para realizar la instalación correctamente y con el mejor ajuste posible.

Para obtener asistencia técnica o reclamar piezas faltantes, llame a Atención al cliente al 1-800-328-5863.

Contenido



Herramientas necesarias



Importante

⚠ ADVERTENCIA/PRECAUCIÓN/NOTA

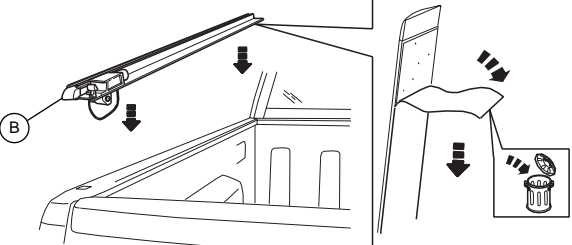
Lea este manual y siga atentamente las instrucciones. El símbolo ⚠ y las palabras **ADVERTENCIA**, **PRECAUCIÓN** y **NOTA** tienen determinados significados para enfatizar información especial. Estos significados especiales se aplican salvo cuando haya leyes o regulaciones que exijan que las palabras de señalización se utilicen en un sentido diferente.

Preparación previa a la instalación

- Lave las superficies del riel superior de la caja.
- Asegúrese de secar completamente las superficies superiores de la caja antes de instalar los rieles.

Pasos de la instalación

1703138
Rev.1



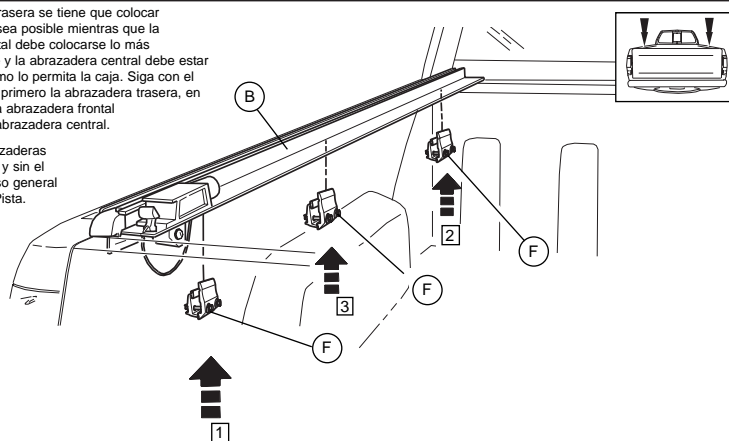
Remueva la película protectora blanca del hule de los rieles frontal y lateral. Para hacer esto será necesario soltar las hebillas del riel frontal, pero no desenrolle la cubierta. Vuelva a ajustar las hebillas una vez que haya quitado la película protectora de hule.

Con la compuerta trasera cerrada, tienda los extremos del riel del lado del conductor en el mamparo de la caja y la compuerta trasera. Los cerrojos están ubicados hacia la parte trasera y el lado de hule del riel da a la pared del lado interno de la caja.

1

La abrazadera trasera se tiene que colocar tan atrás como sea posible mientras que la abrazadera frontal debe colocarse lo más adelante posible y la abrazadera central debe estar tan centrada como lo permita la caja. Siga con el paso 3 e instale primero la abrazadera trasera, en segundo lugar la abrazadera frontal y por último, la abrazadera central.

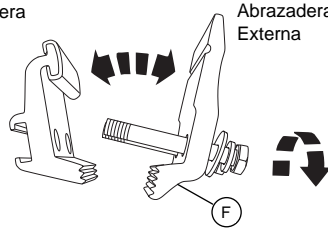
NOTA: Las abrazaderas funcionarán con y sin el Sistema Para uso general Opcional de la Pista.



2

Abrazadera Interna

Abrazadera Externa



Quite los pernos de la abrazadera y las abrazaderas del separate según lo demostrado.

3

Rote cada abrazadera interna en la posición según lo demostrado, después instale cada abrazadera y hardware externos. Las abrazaderas externas se acoplan con los carriles laterales según lo demostrado en la visión seccional.

Sistema Para uso general Opcional De la Pista Demostrado

4

Instructions d'installation

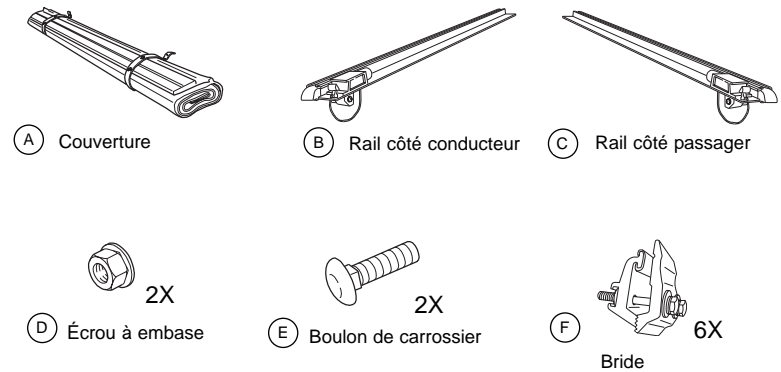
1703138
Rev.1



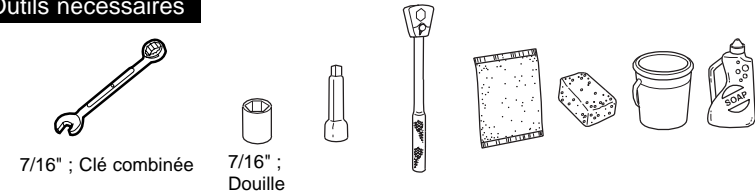
Couverture de benne déroulante Genesis

Pour obtenir une installation correcte et le meilleur ajustement possible, lire toutes les instructions AVANT de commencer.
Pour toute assistance technique ou l'obtention de pièces manquantes, contacter le relations après-vente au 1-800-328-5863.

Table des matières



Outils nécessaires



Important

⚠ AVERTISSEMENT/ATTENTION/REMARQUE

Lire ce manuel et suivre les instructions attentivement. Les symboles ⚠ et termes **AVERTISSEMENT**, **ATTENTION** et **REMARQUE** sont destinés à attirer l'attention et ont chacun une signification particulière. Ces significations sont valables sauf lorsque les lois ou réglementations exigent que ces termes soient interprétés différemment.

Préparation pour l'installation

- Laver le dessus de la surface des rails de la benne.
- Veiller à bien sécher les surfaces supérieures de la benne avant d'installer les rails.

Inspección posterior a la instalación

1. Luego de terminar la instalación, verifique que funcione correctamente.

Cuidado y limpieza

1. Lávela sólo con jabón suave y séquela con un paño limpio.
2. Evite el uso de lavacoches automáticos con cepillos.
3. No utilice solventes de limpieza de ningún tipo.
4. Revise periódicamente la tensión de la cubierta y que todos los componentes estén ajustados. Consulte el paso 12 para realizar el ajuste de la tensión de la cubierta.
- ⚠ 5. No utilice las cuerdas como manijas.
- ⚠ 6. No jale de las cuerdas para ingresar a la caja.
- ⚠ 7. No utilice ninguna pieza de esta capota posterior para sujetar.
- ⚠ 8. No conduzca si la cubierta no está asegurada.

Felicidades.

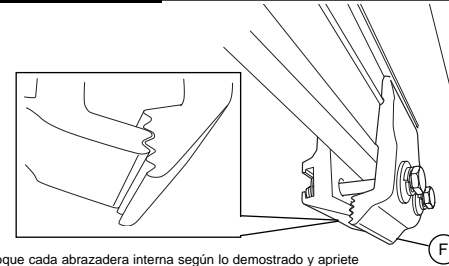
Ha comprado uno de los tantos productos de calidad que ofrece Lund. Nos enorgullecemos enormemente por nuestros productos y queremos que disfrute durante años de su inversión. Hemos realizado todos los esfuerzos necesarios para que su producto sea de la mejor calidad en cuanto a ajuste, durabilidad, acabado y facilidad de instalación.



Lund International, Lund Accessories Division
300 Horizon Drive
Suwanee, GA 30024
800-328-5863 • Fax 800-782-5448 • Visit us at lundinternational.com

© 2004 Lund Internacional, Inc.. Todos los derechos reservados. El ® de Lund y la insignia del ® de Lund son las marcas registradas de Lund internacionales, inc..

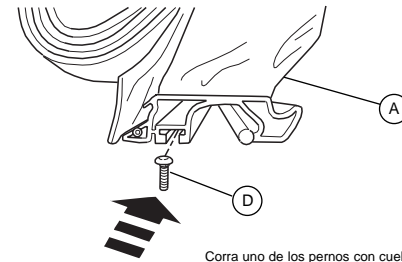
Pasos de la instalación



Coloque cada abrazadera interna según lo demostrado y apriete ambos pernos en cada abrazadera a 50-60 in.lbs. Las abrazaderas deben enganchar según lo demostrado.

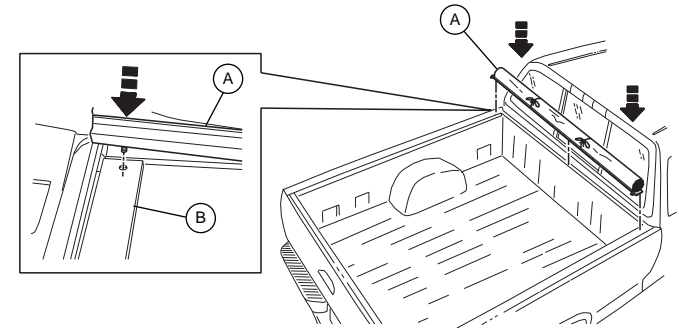
5

Nota: Repita los pasos 1-5 para el carril lateral del pasajero.



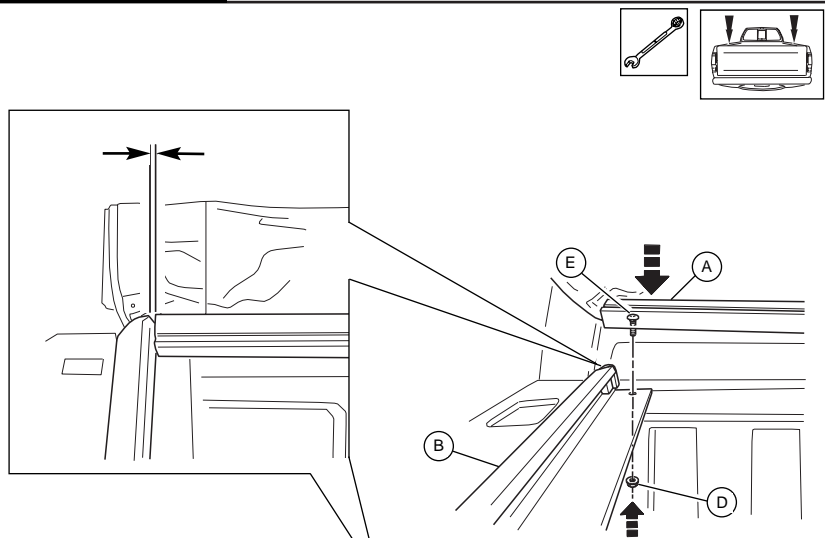
Corra uno de los pernos con cuello cuadrado aproximadamente 1/2" hacia dentro de la ranura en T en cada extremo del riel frontal como se indica.

6

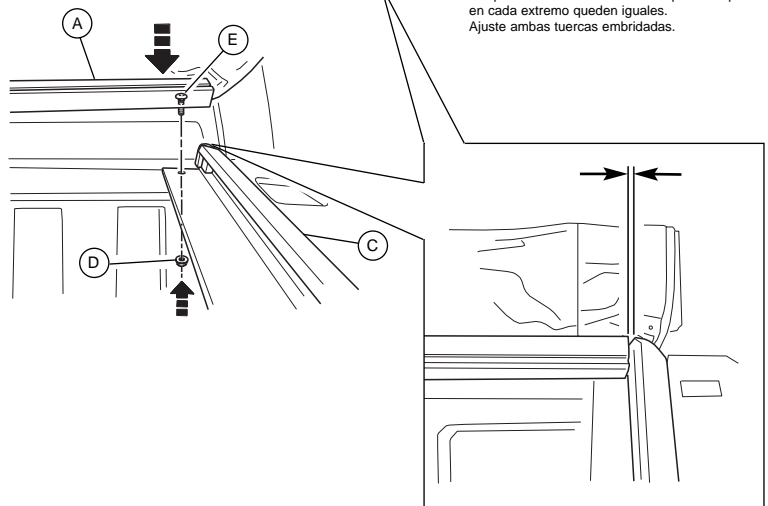


7

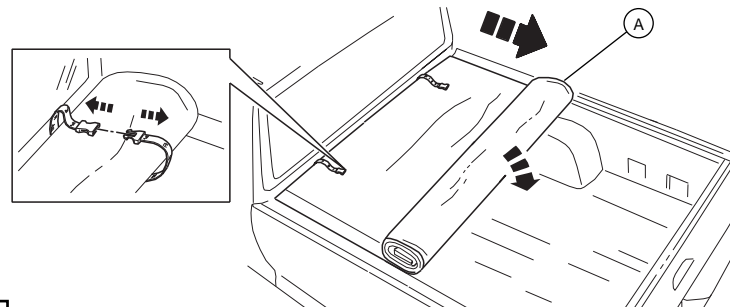
Coloque el conjunto de cubierta en su lugar como se indica.



Sin ajustar, instale las tuercas embridadas como se indica.
Ubique el riel frontal de modo tal que las separaciones en cada extremo queden iguales.
Ajuste ambas tuercas embridadas.

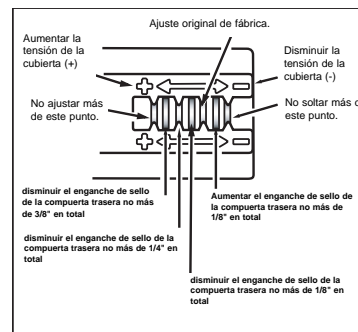


8



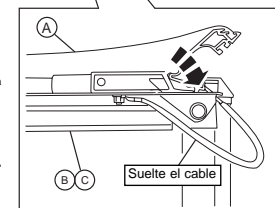
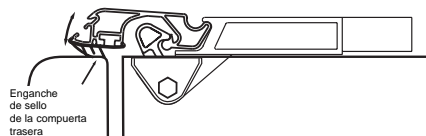
9

Suelte las hebillas y desenrolle la cubierta.



Al ajustar la tensión se aumenta o disminuye el enganche de sello de la compuerta trasera.

La tensión adecuada se muestra arriba



Encaje el riel trasero en el conjunto de cerrojo y rote hacia abajo como se indica.
Si la cubierta está muy ajustada, afloje los pernos de ajuste en forma pareja a ambos lados hacia el signo -
Si la cubierta está demasiado floja, ajuste los pernos en forma pareja a ambos lados hacia el signo +

Nota: La tensión correcta de la cubierta se logra cuando el riel trasero requiere de una presión moderada para trabarse completamente.

Para acceder a la caja, jale de las dos cuerdas y enrolle la cubierta hacia adelante.
Ajuste las correas de las hebillas para recoger la cubierta.

10