



EZ Bracket Kit

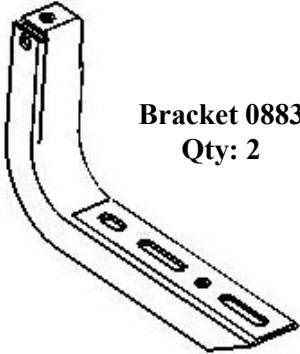

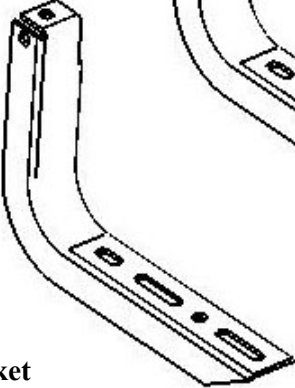

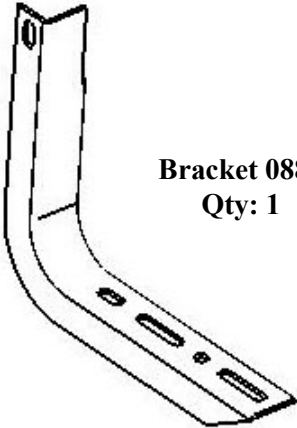


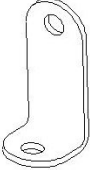
Chevy Colorado
Crew Cab

Part Number
300041

Thank you for purchasing one of the many quality items manufactured by Lund International. We take the utmost pride in our products and want you to enjoy years of satisfaction from your investment.

Caution

To avoid risk of injury and/or property damage to you and others on the highway, read and follow all Running Board and EZ bracket instructions & vehicle owner's manual before installing the EZ Bracket System on your vehicle.

INSTALLATION KIT INCLUDES		
 Bracket 0883 Qty: 2		1/4" Self-Tapping Screw
 Bracket 0884 Qty: 3		1/4" x 1" Bolt
 Bracket 0886 Qty: 1		1/4" washer
		1/4" Nylock Nut
		Pinch Weld Bracket Qty: 6

©2003 Lund International, Inc. Lund Accessories Division, All Rights Reserved

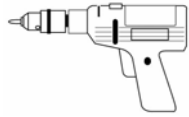
775 Tipton Industrial, Lawrenceville, GA 30045

For customer service, please call 1-800-328-4843

For more information about Lund, please visit our website at www.lundinternational.com

PN: 45041_A

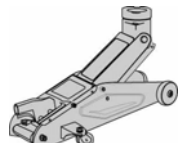
TOOLS NEEDED FOR INSTALLATION



Drill



Standard Socket Set



Floor Jack



Center Punch



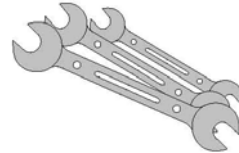
Silicone



1/8" Drill bit



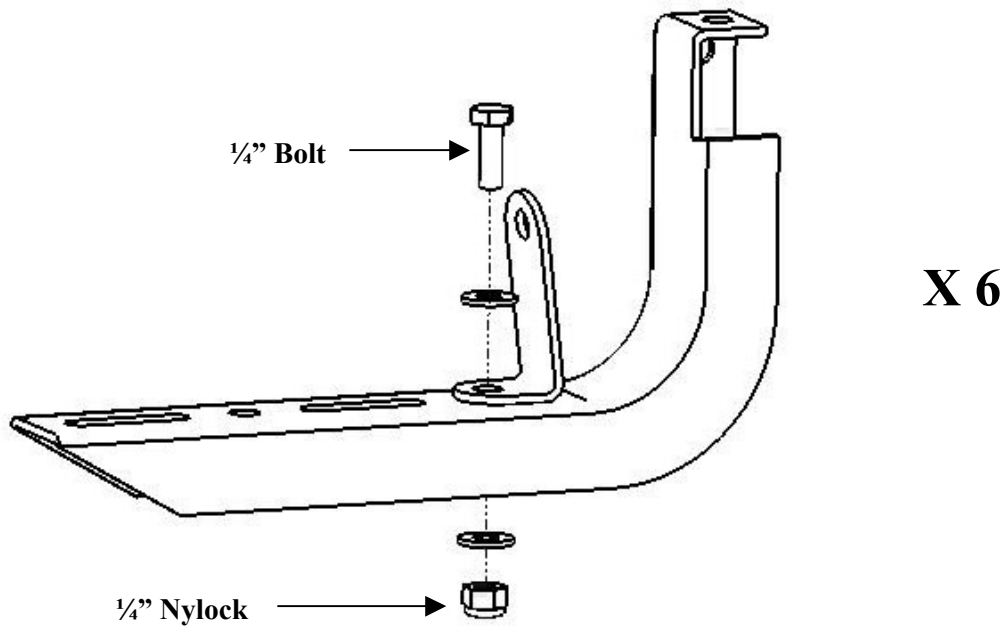
5/16" Drill bit



Standard Wrench Set

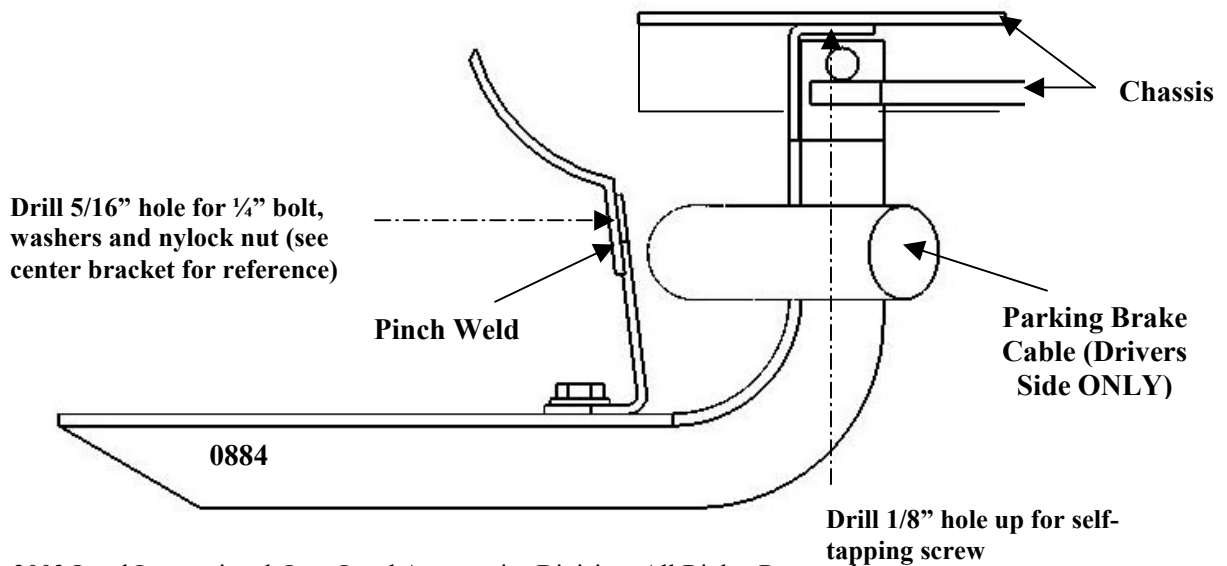


Hammer



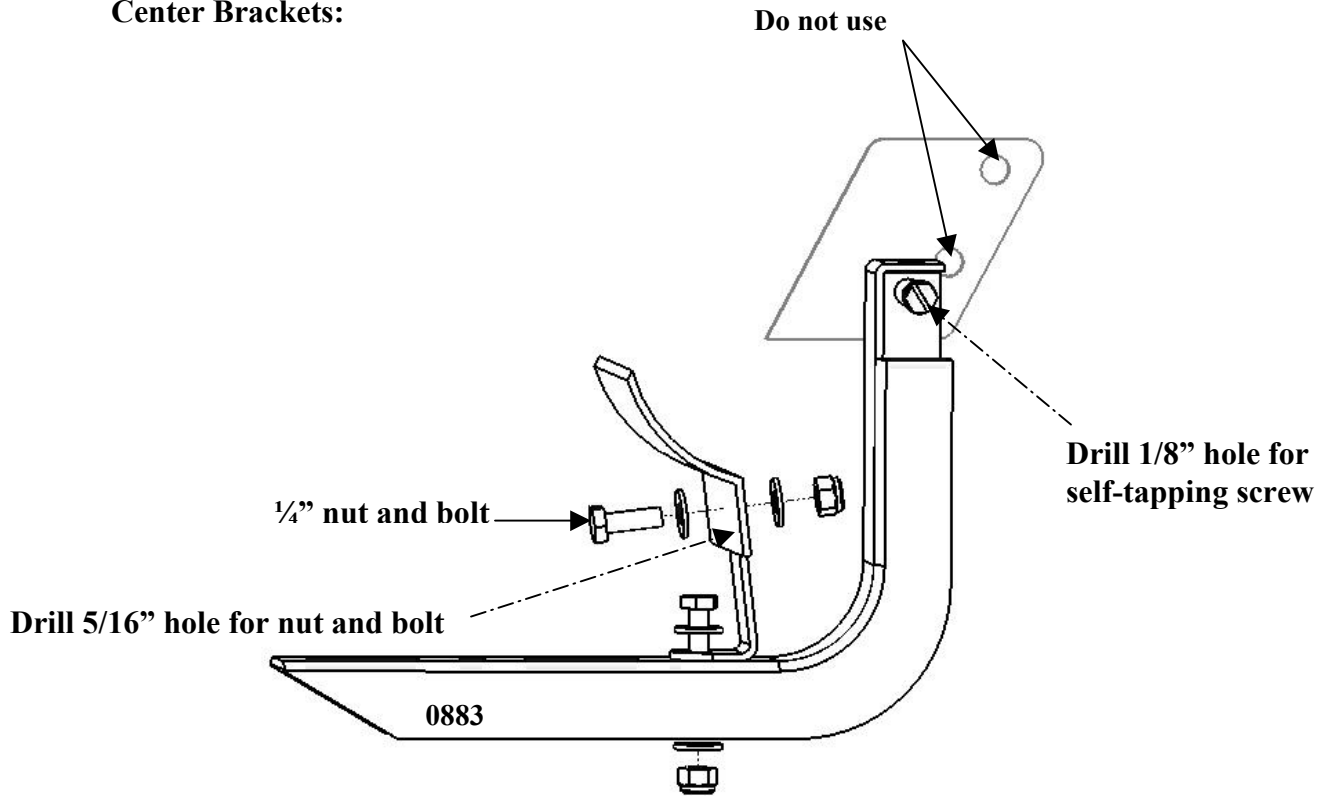
- 1. Assemble brackets as shown above. Do not tighten.**
- 2. Assemble brackets to pre-assembled running board (per running board instructions) do not tighten yet. Refer to step 3 for bracket placement.**
- 3. Place brackets in mounting locations as shown below. Mark, center punch, drill and attach and tighten as noted. NOTE: PLACE A SMALL BEAD OF SILICONE IN ALL DRILLED HOLES.**

Front Brackets:

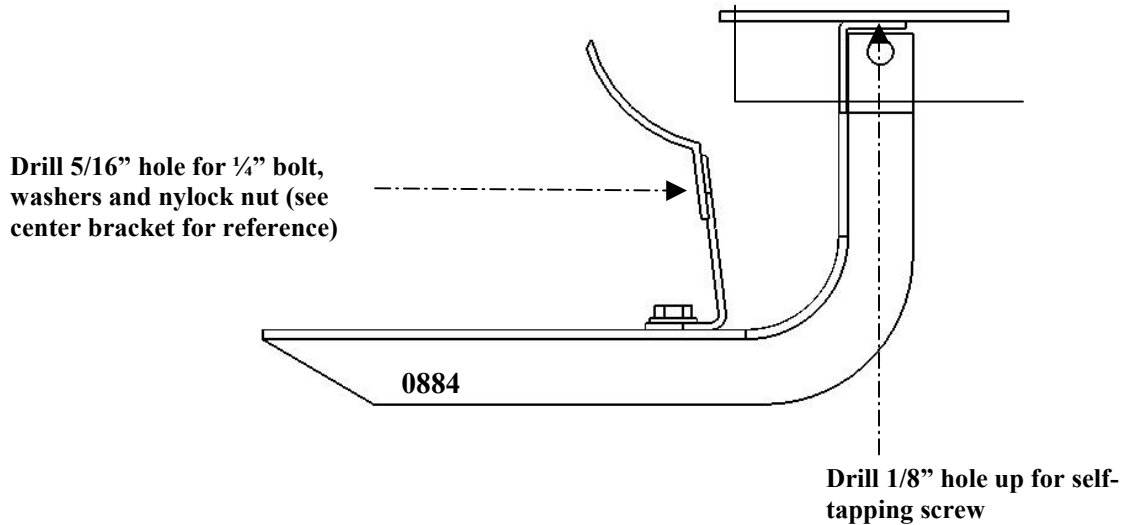


© 2003 Lund International, Inc. Lund Accessories Division, All Rights Reserved
 775 Tipton Industrial, Lawrenceville, GA 30045
 For customer service, please call 1-800-328-4843
 For more information about Lund, please visit our website at www.lundinternational.com
 PN: 45041

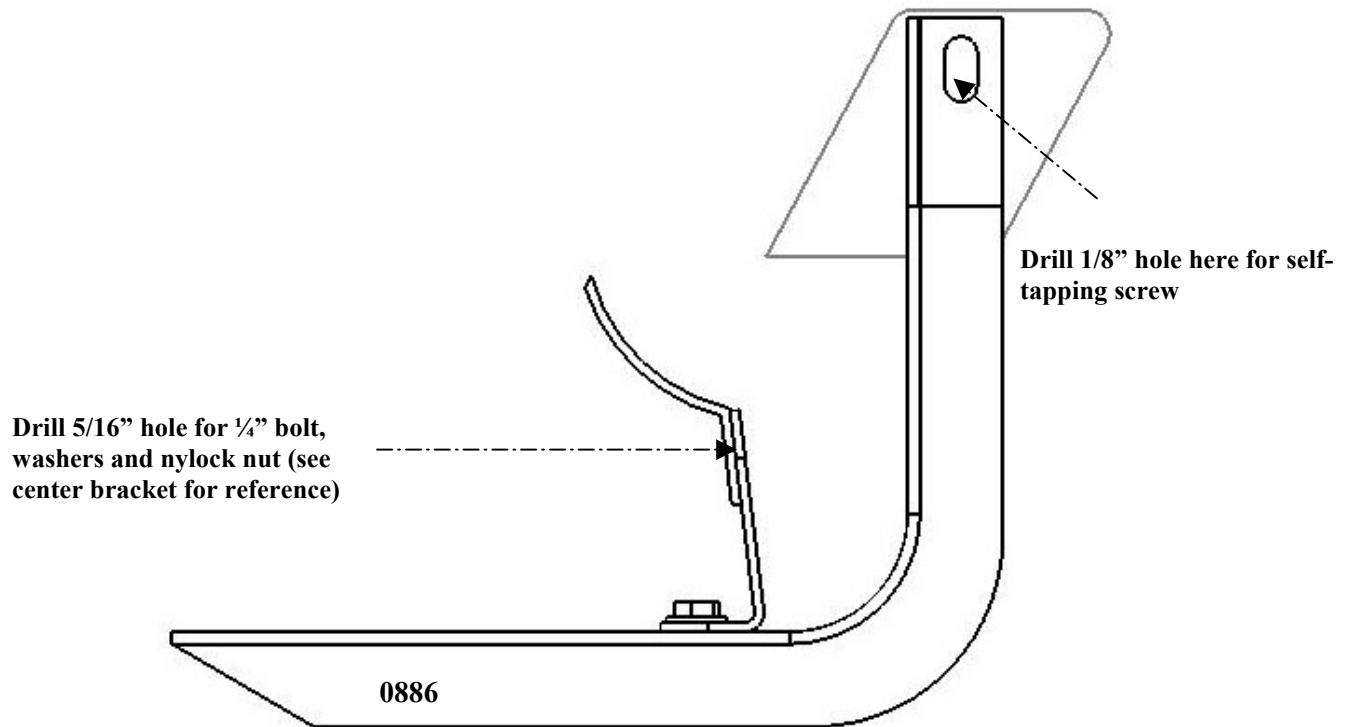
Center Brackets:



Drivers Rear Bracket Assembly:



Passenger Rear Bracket Assembly:



4. Tighten the pinch weld bracket to the main brackets.
5. Center the board on the truck and then tighten the board to the main brackets.
6. Double check to be sure all nuts and bolts are tight.

PRODUCT SPECIFIC WARNINGS:

- ⌘ Do not stand on boards while vehicle is in motion
- ⌘ Do not use boards to fasten cargo to vehicle
- ⌘ Do not exceed 350lbs weight on the running board
- ⌘ Do not use the bracket as a jacking point
- ⌘ Periodically check the bracket hardware for tightness

© 2003 Lund International, Inc. Lund Accessories Division, All Rights Reserved
775 Tipton Industrial, Lawrenceville, GA 30045
For customer service, please call 1-800-328-4843
For more information about Lund, please visit our website at www.lundinternational.com
PN: 45041_A



Chevy Colorado
cabine d'équipage

Trousse pour support EZ

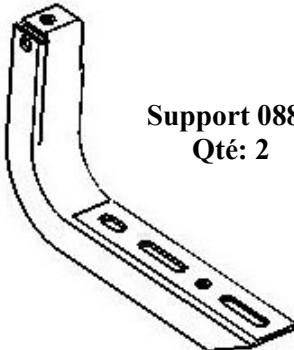

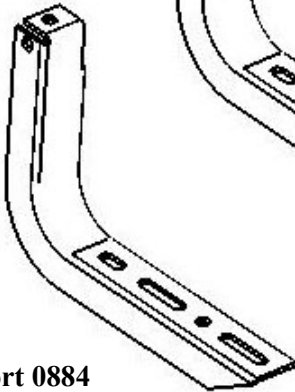

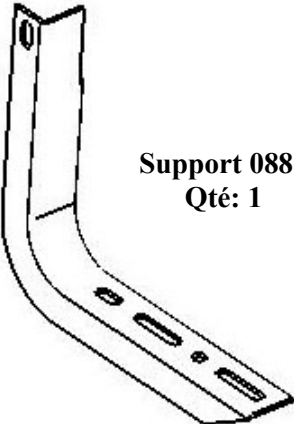


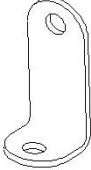
Part Number
300041

Merci d'avoir acheté un des nombreux produits de qualité fabriqués par Lund International. Nous sommes extrêmement fiers de nos produits et nous espérons que vous profiterez de plusieurs années de satisfaction de votre investissement. |

Mise en garde

En vue d'éviter les risques de blessures et de dommages matériels pour vous et les autres sur l'autoroute, veuillez lire et suivre toutes les directives du marchepied et du support EZ ainsi que le manuel d'utilisation du véhicule avant d'installer le système de support EZ sur votre véhicule. |

LA TROUSSE D'INSTALLATION COMPREND

 Support 0883 Qté: 2		Vis autotaraudeuse de 6 mm
 Support 0884 Qté: 3		Boulon de 6 mm x 25 mm
 Support 0886 Qté: 1		Rondelle de 6 mm
		Écrou à frein élastique de 6 mm
		Support à joint de soudure Qté : 6

| 2003 Lund International, Inc. Lund Accessories Division, tous droits réservés.

775 Tipton Industrial, Lawrenceville, GA 30045

Pour communiquer avec le service à la clientèle, composer le 1 800 328-4843.

Pour obtenir de plus amples renseignements au sujet de Lund, veuillez visiter notre site Web à www.lundinternational.com.

N° de pièce : 45041_A

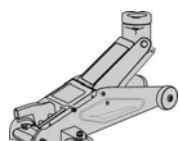
OUTILS REQUIS POUR L'INSTALLATION



Perceuse



Jeu de douilles standard



Cric rouleur



Pointeau



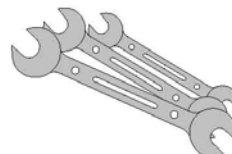
Silicone



Trépan de 3 mm



Trépan de 8 mm



Jeu de clés standard



Marteau

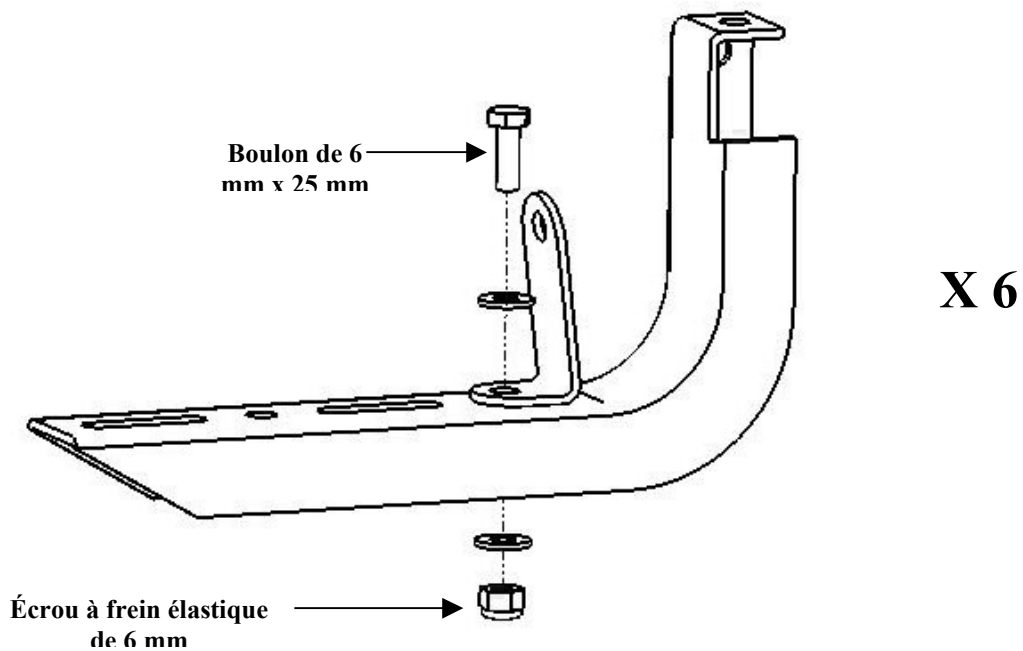
© 2003 Lund International, Inc. Lund Accessories Division, tous droits réservés.

775 Tipton Industrial, Lawrenceville, GA 30045

Pour communiquer avec le service à la clientèle, composer le 1 800 328-4843.

Pour obtenir de plus amples renseignements au sujet de Lund, veuillez visiter notre site Web à www.lundinternational.com.

N° de pièce : 45041_A



- 1. Assembler les supports comme dans l'illustration ci-dessus. Ne pas serrer.†**
- 2. Assembler les supports sur le marchepied préassemblé (selon les directives du marchepied). Ne pas serrer tout de suite. Se reporter à l'étape 3 pour savoir où placer le support.†**
- 3. Placer les supports aux endroits de montage indiqués ci-dessous. Marquer, pointer, percer, fixer et serrer tel qu'indiqué. REMARQUE : PLACER UN PETIT BOUDIN DE SILICONE DANS TOUS LES TROUS PERCÉS.†**

† 2003 Lund International, Inc. Lund Accessories Division, tous droits réservés.

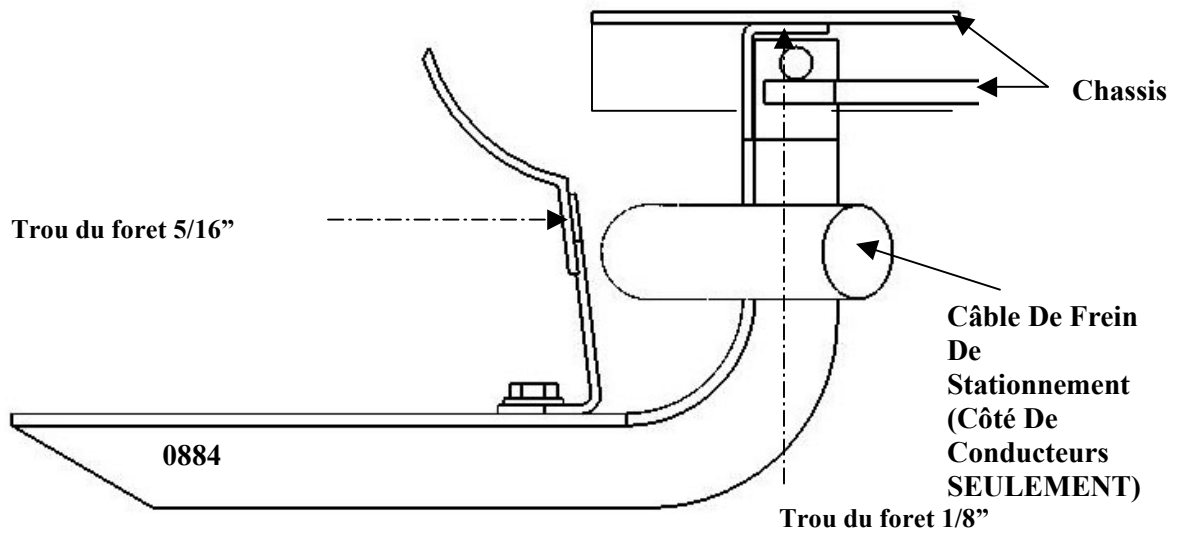
775 Tipton Industrial, Lawrenceville, GA 30045

Pour communiquer avec le service à la clientèle, composer le 1 800 328-4843.

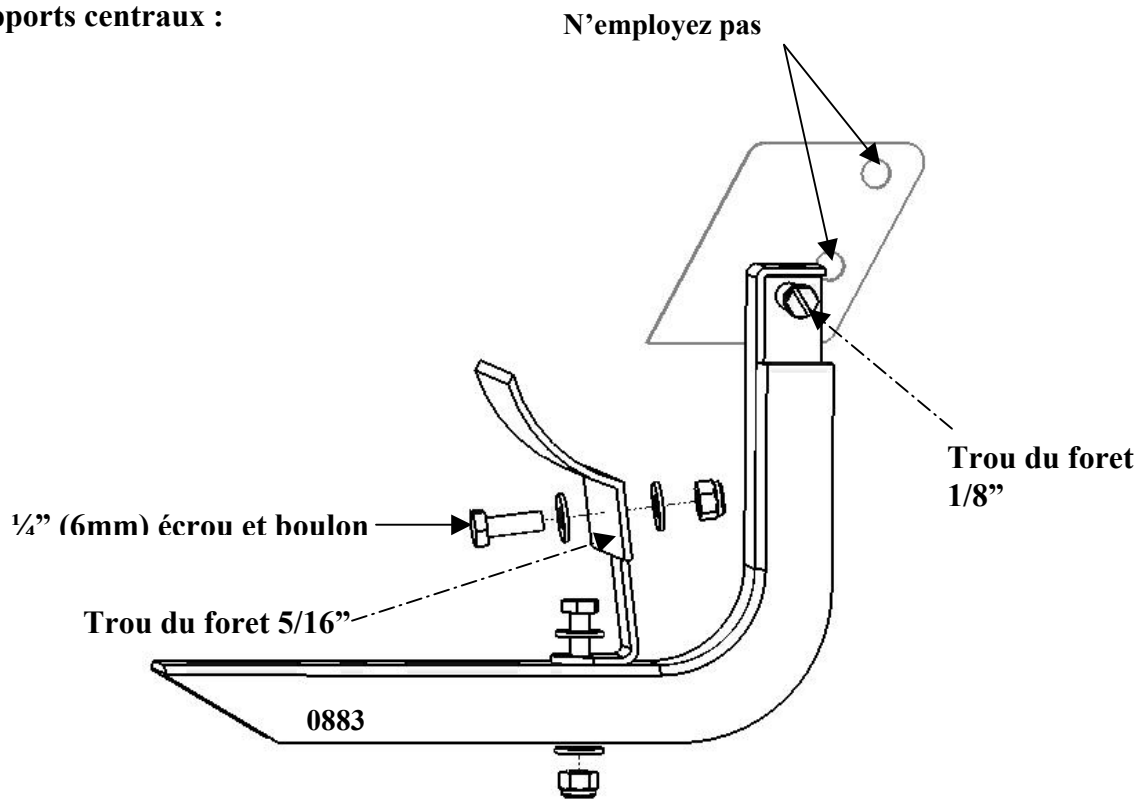
Pour obtenir de plus amples renseignements au sujet de Lund, veuillez visiter notre site Web à www.lundinternational.com.

N° de pièce : 45041_A

Supports avant :

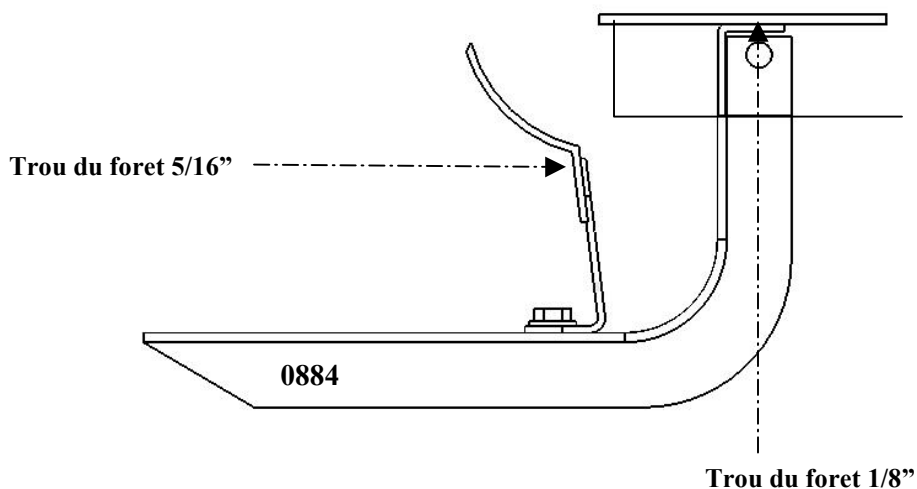


Supports centraux :

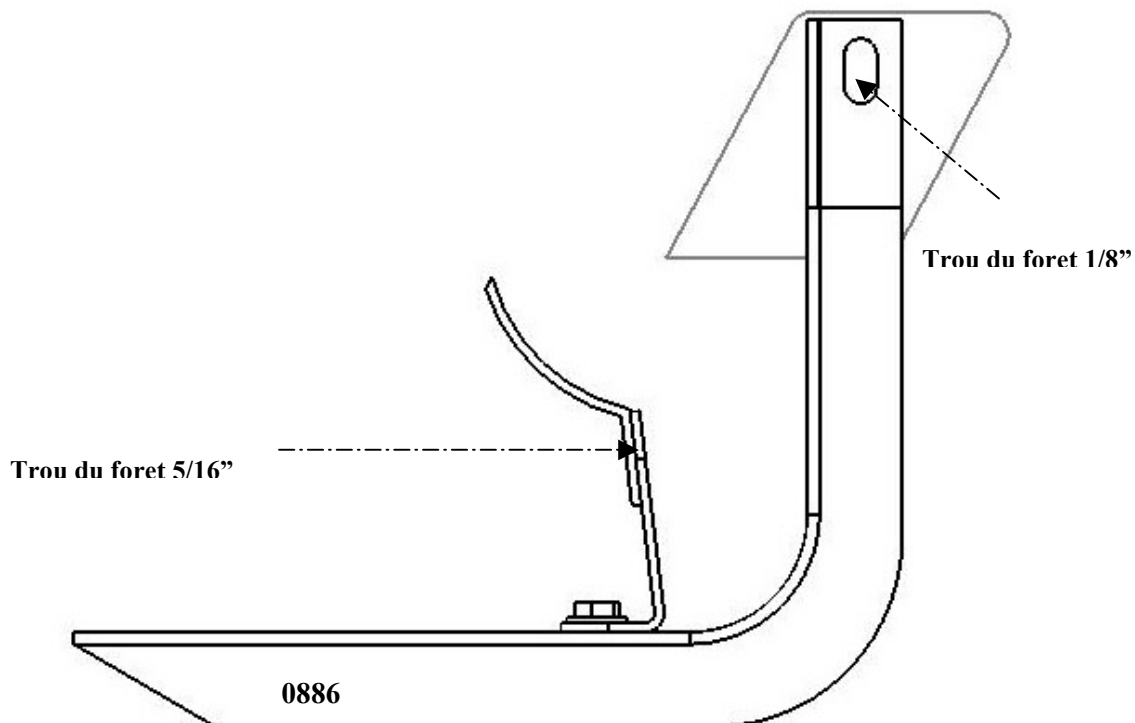


© 2003 Lund International, Inc. Lund Accessories Division, tous droits réservés.
775 Tipton Industrial, Lawrenceville, GA 30045
Pour communiquer avec le service à la clientèle, composer le 1 800 328-4843.
Pour obtenir de plus amples renseignements au sujet de Lund, veuillez visiter notre site Web à www.lundinternational.com.
N° de pièce : 45041_A

Montage du support arrière du conducteur :



Montage du support arrière du passager :



© 2003 Lund International, Inc. Lund Accessories Division, tous droits réservés.
775 Tipton Industrial, Lawrenceville, GA 30045
Pour communiquer avec le service à la clientèle, composer le 1 800 328-4843.
Pour obtenir de plus amples renseignements au sujet de Lund, veuillez visiter notre site Web à www.lundinternational.com.
N° de pièce : 45041_A

4. **Serrer le support à joint de soudure aux supports principaux.**
5. **Centrer le marchepied sur le camion et le serrer sur les supports principaux.**
6. **Vérifier à nouveau pour s'assurer que tous les écrous et boulons sont bien serrés.**

AVERTISSEMENTS SPÉCIFIQUES AU PRODUIT :

- ǻ Ne pas se tenir sur les marchepieds lorsque le véhicule se déplace.
- ǻ Ne pas utiliser les marchepieds pour fixer une cargaison au véhicule.
- ǻ Ne pas excéder 158 kg (350 lb) de pesanteur sur le marchepied.
- ǻ Ne pas utiliser le support comme point de levage.
- ǻ S'assurer périodiquement que la quincaillerie du support est bien serrée.

© 2003 Lund International, Inc. Lund Accessories Division, tous droits réservés.

775 Tipton Industrial, Lawrenceville, GA 30045

Pour communiquer avec le service à la clientèle, composer le 1 800 328-4843.

Pour obtenir de plus amples renseignements au sujet de Lund, veuillez visiter notre site Web à www.lundinternational.com.

N° de pièce : 45041_A



Juego de soporte EZ


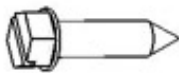
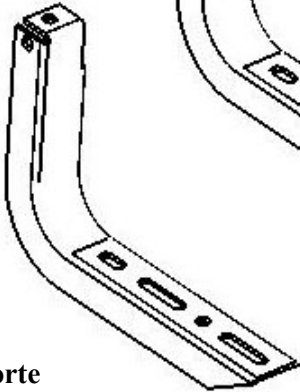




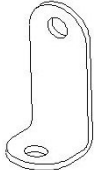
Chevy Colorado
Cab. Doble

PN: 300041

Gracias por comprar uno de los muchos artículos de calidad fabricados por Lund International. Nuestros productos nos enorgullecen en gran manera y deseamos que usted disfrute de años de satisfacción en su inversión.

Precaución

Para evitar todo riesgo de sufrir lesiones y/o daños en su propiedad y en la de otros en la carretera, lea y siga todas las instrucciones del soporte EZ, del estribo y del manual del propietario del vehículo antes de instalar el Sistema de Soporte EZ en el vehículo.

EL JUEGO DE INSTALACIÓN INCLUYE		
 Soporte 0883 Cantidad: 2		Tornillo autorroscante de ¼ pulg. (6.3mm)
 Soporte 0884 Cantidad: 3		Perno de ¼ pulg. x 1 pulg. (6.3mm x 2.54cm)
 Soporte 0886 Cantidad: 1		Arandela de ¼ pulg. (6.3mm)
		Tuerca Nylock de ¼ pulg. (6.3mm)
		Soporte para apretar la soldadura Cantidad: 6

2003 Lund International, Inc. División Accesorios de Lund, Todos los derechos reservados

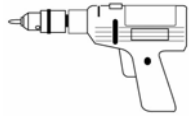
775 Tipton Industrial, Lawrenceville, GA 30045

Para atención al cliente, por favor llame al 1-800-328-4843

Para obtener más información sobre Lund, por favor visite nuestro sitio web en www.lundinternational.com

PN: 45041_A

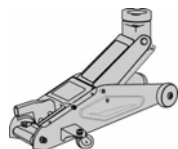
HERRAMIENTAS NECESARIAS PARA LA INSTALACIÓN



Taladro



Juego de llaves de cubo estándar



Gato de piso



Punzón de marcar



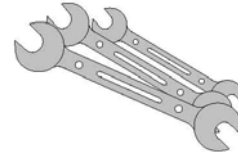
Silicona



Broca de 1/8 pulg. (3.1mm)



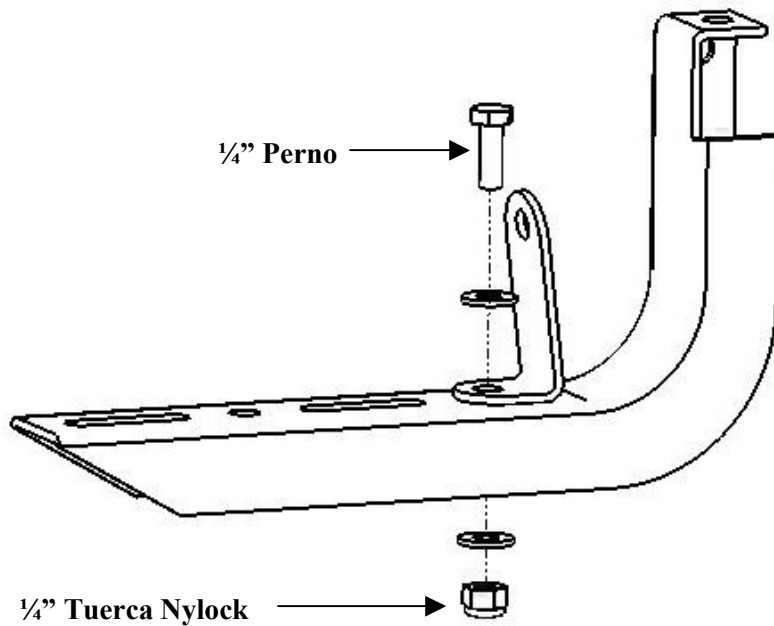
Broca de 5/16 pulg. (7.9mm)



Juego de llaves de tuercas estándar



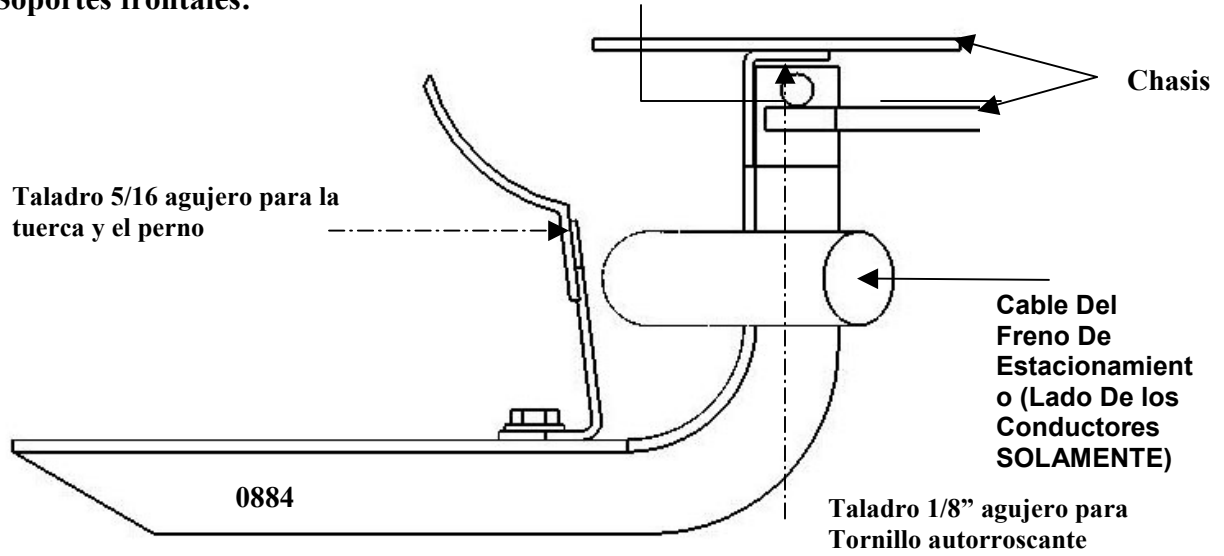
Martillo



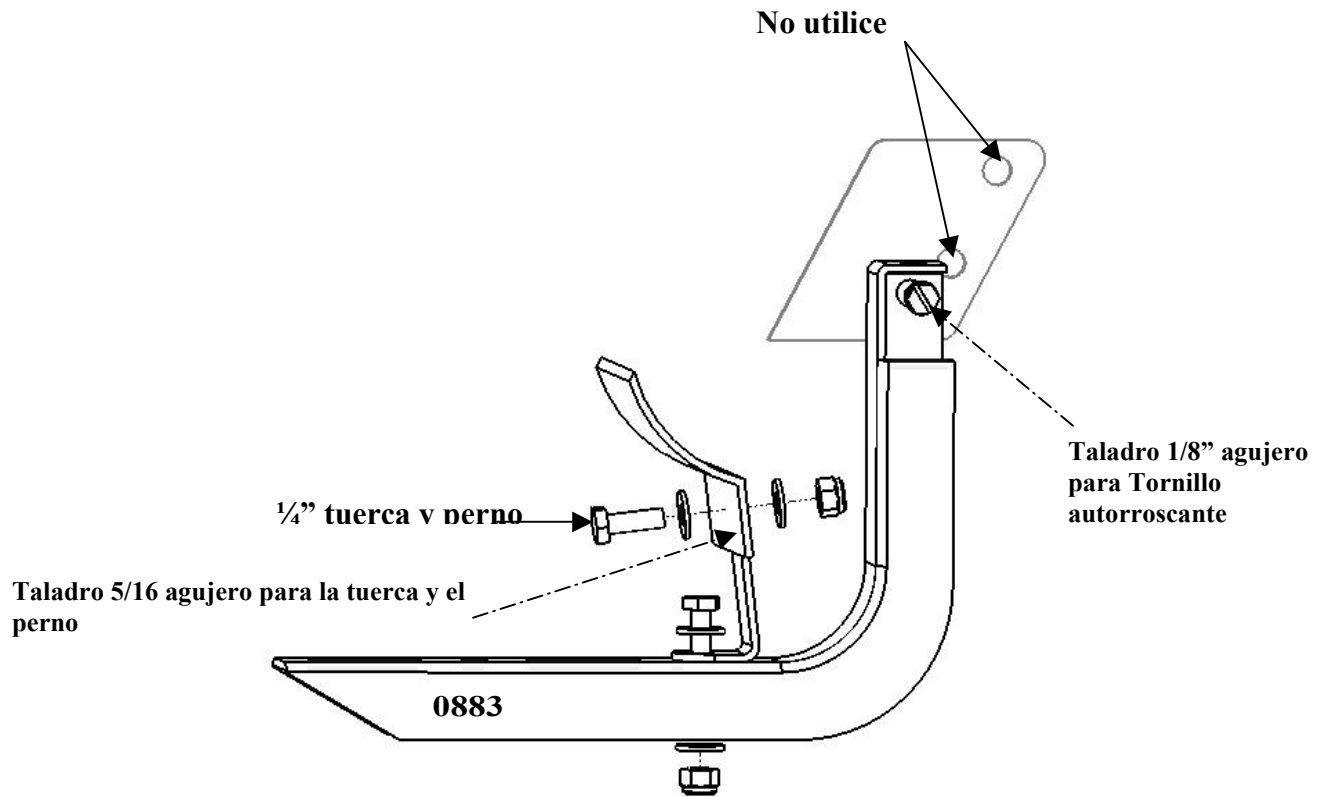
X 6

- 1. Arme los soportes como se mostró anteriormente. No apriete demasiado.**
- 2. Ensamble los soportes a los estribos pre-armados (según las instrucciones de los estribos), no los apriete todavía. Vaya al paso 3 para obtener la ubicación de los soportes.**
- 3. Coloque los soportes en las ubicaciones de montaje como se muestra más abajo. Marque con punzón de marcar, perforo, ajuste y apriete según se observa. NOTA: COLOQUE UNA GOTA DE SILICONA EN TODOS LOS ORIFICIOS PERFORADOS.**

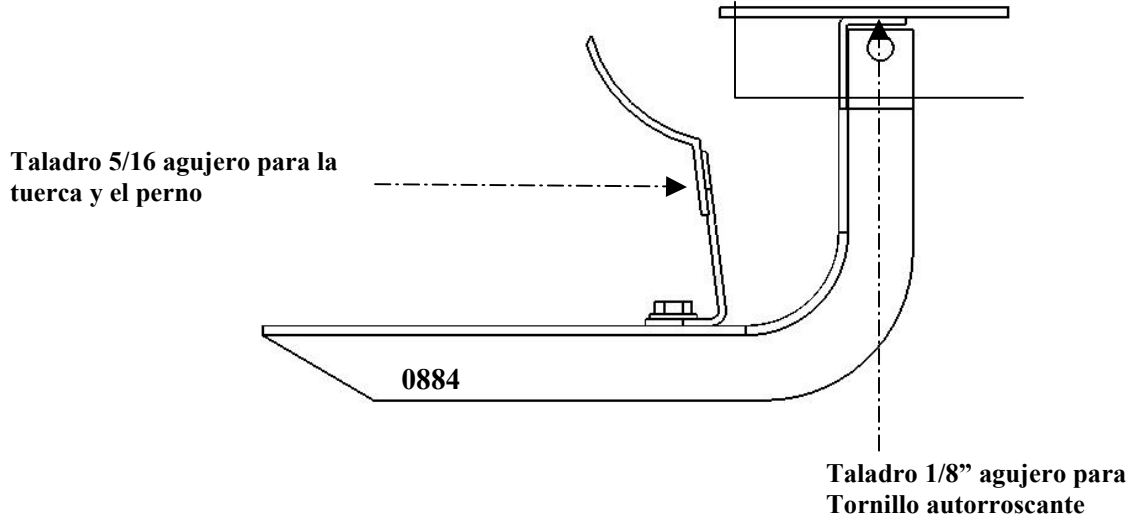
Soportes frontales:



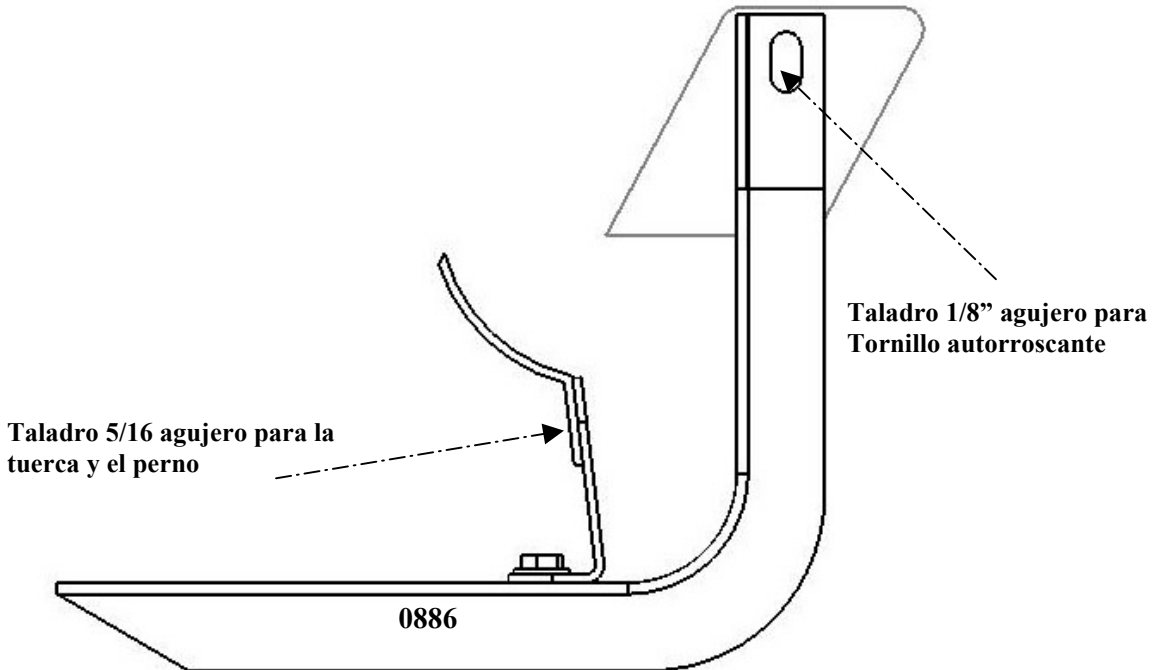
Soporte centrales:



Armado del soporte trasero del conductor:



Armado del soporte trasero del pasajero:



- 4. Ajuste el soporte para apretar la soldadura a los soportes principales.**
- 5. Centre el panel en la camioneta y luego ajústelo a los soportes principales.**
- 6. Verifique dos veces que todas las tuercas y pernos estén apretados.**

ADVERTENCIAS ESPECÍFICAS DEL PRODUCTO:

- ǻ No permanezca en los paneles mientras el vehículo esté en movimiento**
- ǻ No utilice los paneles para sujetar la carga al vehículo**
- ǻ No supere las 350lbs (159kg) de peso sobre el panel**
- ǻ No utilice el soporte como punto para levantar el gato**
- ǻ Controle periódicamente que el soporte esté ajustado**