



EZ BRACKET™

300017

PICKUP, DAKOTA QUAD CAB • 2000-03
DURANGO • 1998-03

PICKUP, DAKOTA QUAD CAB (4 PUERTAS) • 2000-03
DURANGO • 1998-03

CAMIONNETTE DAKOTA À CABINE À QUATRE • 2000-03
DURANGO • 1998-03

Thank you for purchasing one of the many quality items manufactured by Lund International, Inc. We take the utmost pride in our products and want you to enjoy years of satisfaction from your investment.

This product has been designed and engineered to correctly fit and complement only the vehicle(s) listed in the heading.

For easiest installation and the best final appearance, read the complete instruction BEFORE you begin.

Gracias por comprar uno de los muchos artículos de calidad fabricados por Lund International, Inc. Nuestros productos nos enorgullecen en gran manera y deseamos que usted disfrute de años de satisfacción en su inversión.

Este producto se ha diseñado y desarrollado técnicamente para adaptarse correctamente sólo al(los) vehículo(s) indicado(s) en el encabezado y complementarlo(s).

Para facilitar la instalación y obtener el mejor aspecto final, lea todas las instrucciones ANTES de comenzar.

Nous vous remercions d'avoir acheté un des nombreux articles de qualité fabriqués par Lund International, Inc. Nous sommes extrêmement fiers de nos produits et nous voulons que vous soyez satisfaits pendant des années de votre investissement.

Ce produit a été conçu et mis au point afin qu'il s'ajuste correctement et s'agence uniquement au(x) véhicule(s) énuméré(s) dans l'en-tête.

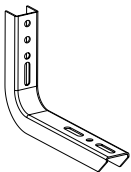
Pour faciliter l'installation et obtenir la meilleure apparence finale possible, lire les directives au complet AVANT de commencer.

Please follow all instructions for the proper installation of this part to the vehicle. Lund International, Inc.

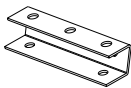
Para instalar correctamente esta pieza al vehículo, por favor siga todas las instrucciones. Lund International, Inc.

Veillez suivre toutes les directives afin de bien installer cette pièce sur le véhicule. Lund International, Inc.

INSTALLATION KIT INCLUDES EL JUEGO DE INSTALACIÓN INCLUYE LA TROUSSE D'INSTALLATION COMPREND



Brackets
Soportes
Supports



Support Bracket
Ángulo de soporte
Ferrure de support



1/4" bolts
Pernos de 1/4 pulg.
Boulons de 6,3 mm (1/4 po)



Self Tapping Screws
Tornillos autorroscantes
Vis autotaraudeuses



1/4" Washers
Arandelas de 1/4 pulg.
Rondelles de 6,3 mm (1/4 po)

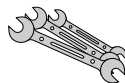


1/4" Nuts
Tuercas de 1/4 pulg.
Écrous de 6,3 mm (1/4 po)

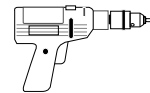
TOOLS NEEDED FOR INSTALLATION HERRAMIENTAS NECESARIAS PARA LA INSTALACIÓN OUTILS REQUIS POUR L'INSTALLATION



Socket Set
Juego de llaves de cubo
Jeu de douilles



Standard Wrench Set
Juego de llaves de tuercas estándar
Jeu de clés standard



Drill
Taladro
Perceuse



Hammer
Martillo
Marteau



5/16" Drill Bit
Broca de 5/16 pulg.
Mèche de 8 mm (5/16 po)



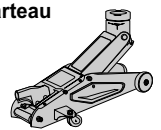
1/8" Drill Bit
Broca de 1/8 pulg.
Mèche de 3 mm (1/8 po)



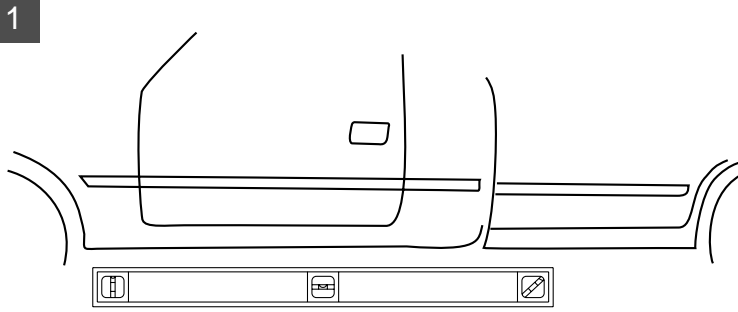
Silicone
Silicona
Silicone



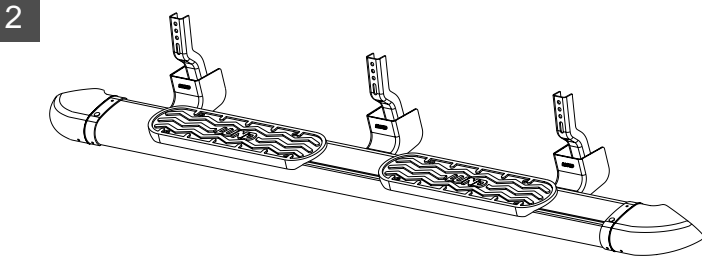
Center Punch
Punzón de marcar
Pointeau



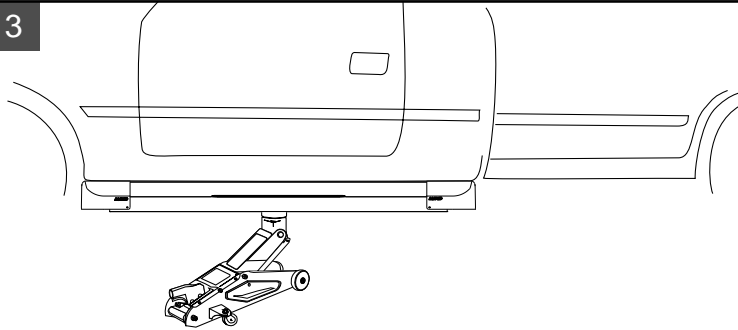
Floor Jack
Gato de piso
Cric roulant



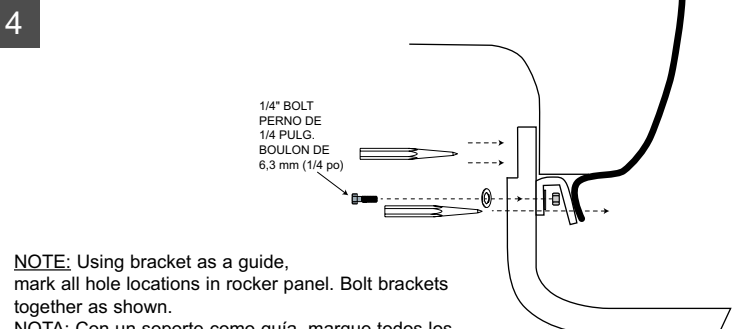
NOTE: Place truck on level surface.
NOTA: Coloque la camioneta sobre una superficie nivelada.
REMARQUE: Placer la camionette sur une surface de niveau.



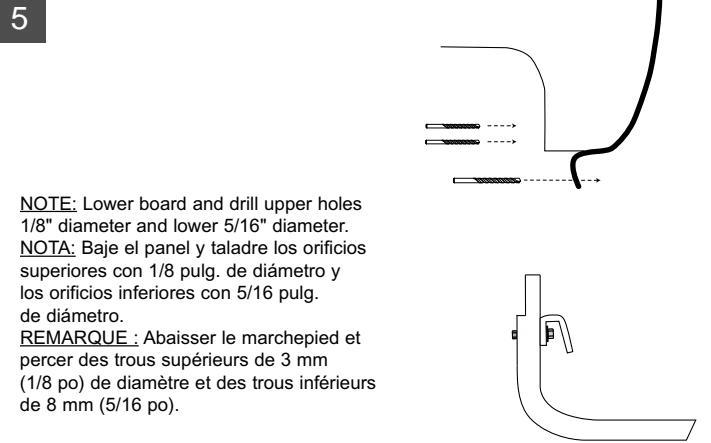
NOTE: Preassemble boards according to running board instruction sheet. One supplied bracket is notched for a/c lines.
NOTA: Arme preliminarmente los paneles según la hoja de instrucciones del estribo. Uno de los soportes provistos viene ranurado para las tuberías de aire acondicionado.
REMARQUE: Préassemblez les marchepieds selon la feuille d'instruction des marchepieds. Un des supports fournis est cranté pour les lignes à c.a.



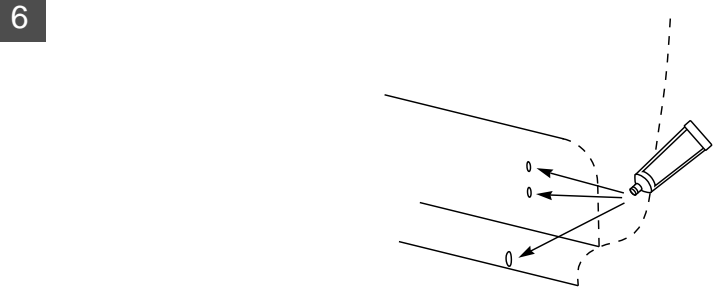
NOTE: Raise board into place with floor jack. Center board on rocker panel.
NOTA: Eleve el panel hacia su lugar con un gato de piso. Centre el panel sobre la placa oscilante.
REMARQUE: Soulever le marchepied en place au moyen d'un cric roulant. Centrer le marchepied sur le bas de caisse.



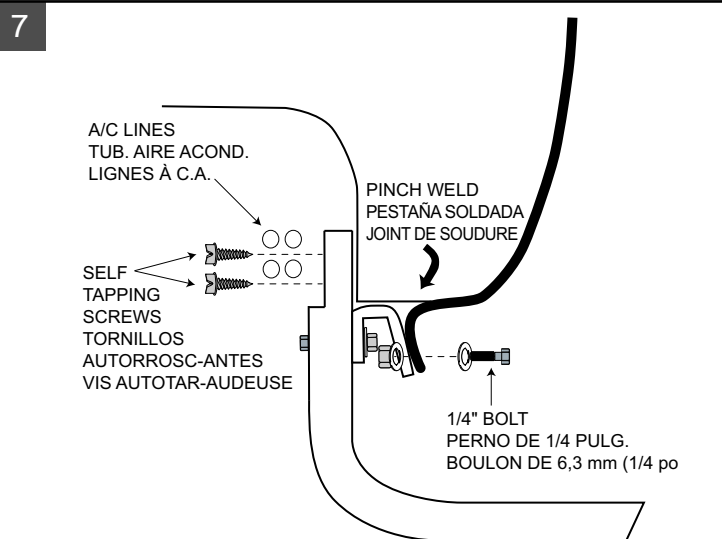
NOTE: Using bracket as a guide, mark all hole locations in rocker panel. Bolt brackets together as shown.
NOTA: Con un soporte como guía, marque todos los orificios en la placa oscilante. Fije los soportes entre sí con pernos como se ilustra.
REMARQUE: En utilisant un support comme guide, indiquer tous les emplacements des trous sur le bas de caisse. Boulonner les supports ensemble tel qu'illustré.



NOTE: Lower board and drill upper holes 1/8" diameter and lower 5/16" diameter.
NOTA: Baje el panel y taladre los orificios superiores con 1/8 pulg. de diámetro y los orificios inferiores con 5/16 pulg. de diámetro.
REMARQUE: Abaisser le marchepied et percer des trous supérieurs de 3 mm (1/8 po) de diamètre et des trous inférieurs de 8 mm (5/16 po).



NOTE: Place a small bead of silicone in each hole.
NOTA: Coloque una pequeña gota de silicona en cada orificio.
REMARQUE: Déposer un petit boudin de silicone dans chaque trou.



NOTE: Raise board and tighten upper holes with #14x1 screws. Tighten pinch weld hole using a 1/4" bolt, two washers and nut.
NOTA: Eleve el panel y fijelo en los orificios superiores con tornillos # 14x1. Fijelo en el orificio de la pestaña soldada con un perno de 1/4 pulg., dos arandelas y una tuerca.
REMARQUE: Soulever le marchepied et serrer les trous supérieurs au moyen de vis n° 14x1. Serrer le trou du joint de soudure au moyen d'un boulon, de deux rondelles et d'un écrou de 6,3 mm (1/4 po).