

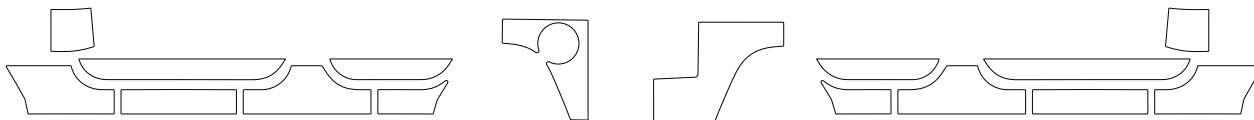
Installation Instructions

I - Sheet Number LUNDRLO1 Rev.B
5821202

LUND Rhino Linings® Rocker Guards

For proper installation and best possible fit, please read all instructions **BEFORE** you begin.
For technical assistance or to obtain missing parts, please call Customer Relations at 1-800-241-7219.

Contents NOTE: Actual product may vary from illustration.

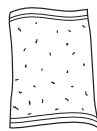


Panel Guard Components

Tools Required



Isopropyl Alcohol

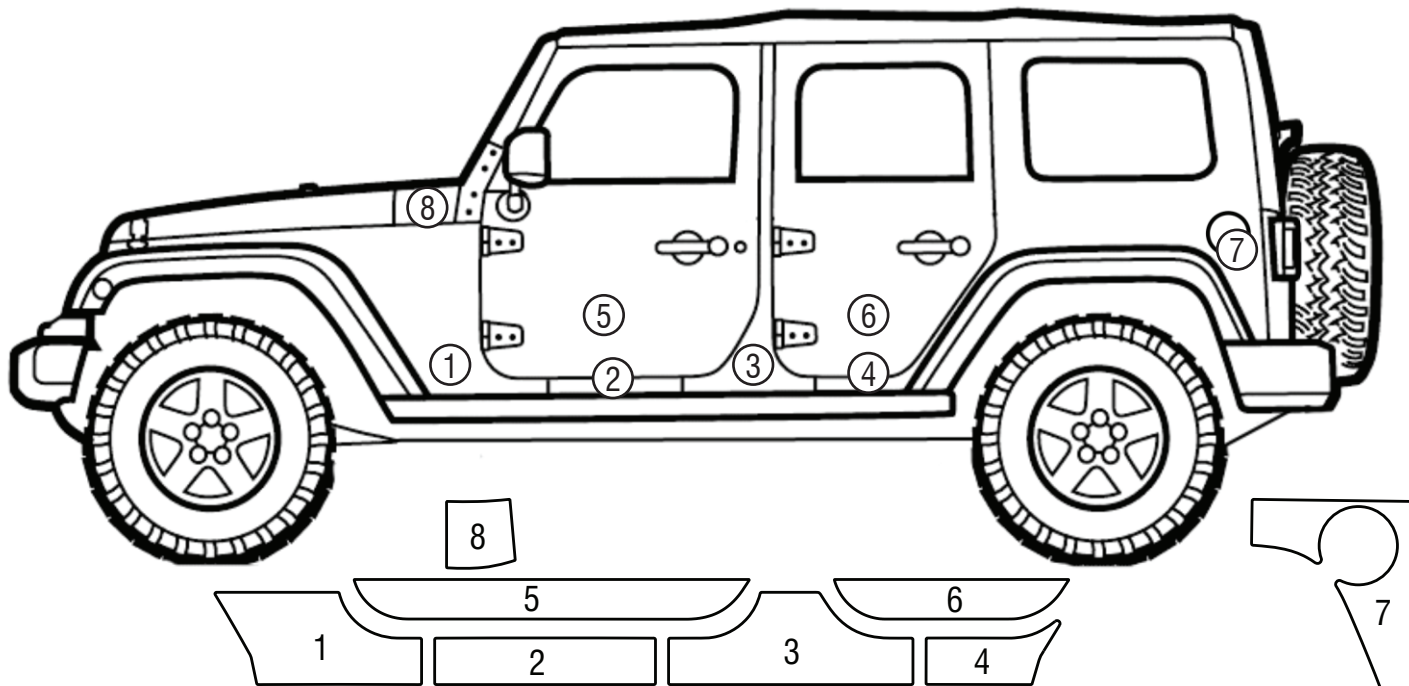


Clean Towel

Important Installation Notes

- A trial fit is recommended to ensure proper positioning and fit.
- Wash and dry your vehicle to remove any debris and/or dirt from the installation area.
- Thoroughly clean the attachment surfaces with isopropyl alcohol (rubbing alcohol). Wipe completely dry.
- Ideal application temperature range is 70°F to 100°F (21°C to 38°C).
- Apply even pressure across the Rocker Guard surface to ensure proper adhesion.
- Avoid car washes and other wet conditions for 72 hours for best adhesion.

Panel Locations Remove liner and apply Rocker Guards as follows:

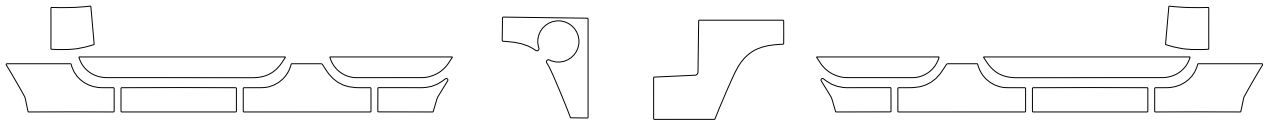


NOTE: Repeat for opposite side of vehicle

LUND Rhino Linings® Rocker Guards

Veillez lire l'ensemble des instructions AVANT d'utiliser le produit afin de garantir une installation correcte et un ajustement optimal. Pour obtenir une assistance technique ou demander des pièces manquantes, veuillez appeler le service clientèle au 1-800-241-7219.

Contenu REMARQUE : Le produit réel peut différer du modèle illustré.

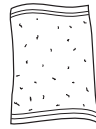


Composants du revêtement de protection

Outils nécessaires



Alcool isopropylique



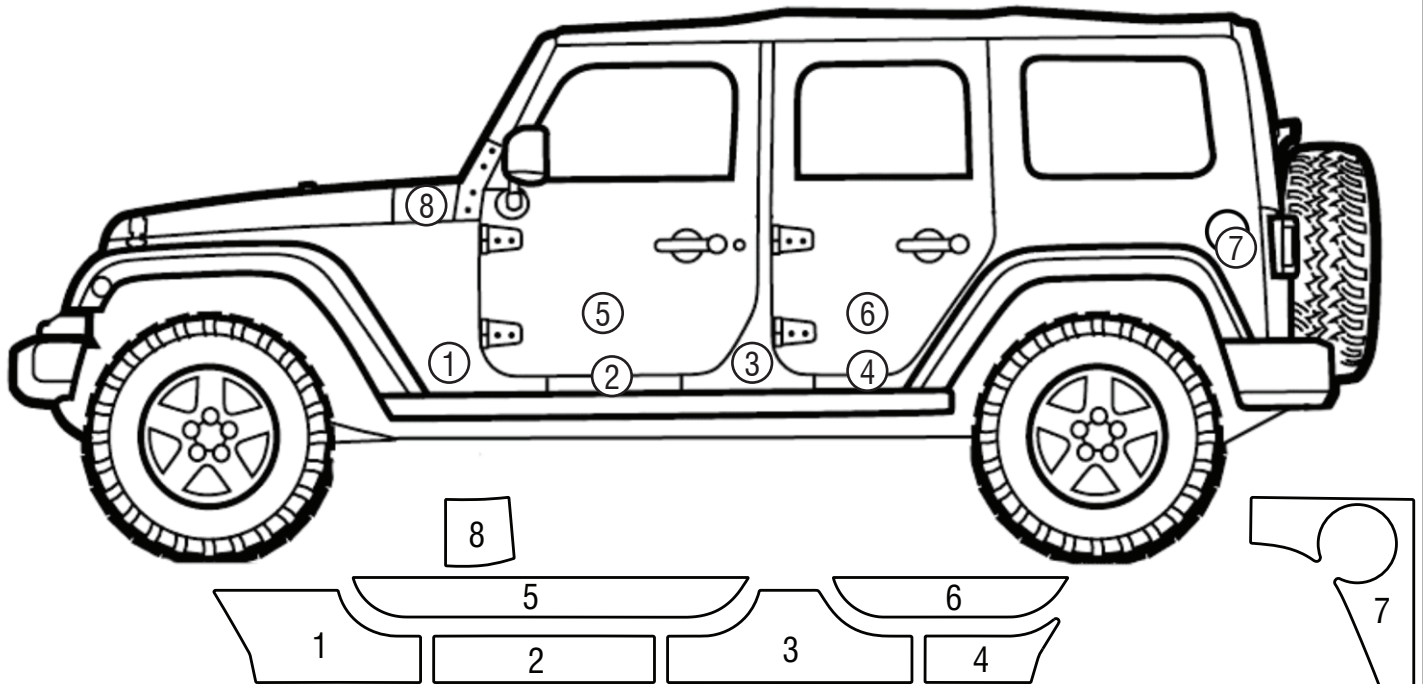
Linge propre

Remarques importantes concernant l'installation

- Effectuez d'abord un essai afin de vous assurer que le produit s'adapte à votre véhicule.
- Nettoyez et séchez votre véhicule afin d'éliminer les débris et/ou les saletés de la zone d'installation.
- Nettoyez soigneusement les surfaces d'application avec de l'alcool isopropylique (alcool à friction). Séchez complètement en essuyant.
- La plage de température idéale pour l'application se situe entre 70 et 100 °F (21 à 38 °C).
- Exercez une pression uniforme sur toute la surface du revêtement pour assurer une adhésion parfaite.
- Pour une meilleure adhésion, évitez les lave-autos et les environnements humides pendant 72 heures.

Emplacements des panneaux

Retirer la protection et appliquer Rocker gardes comme suit:

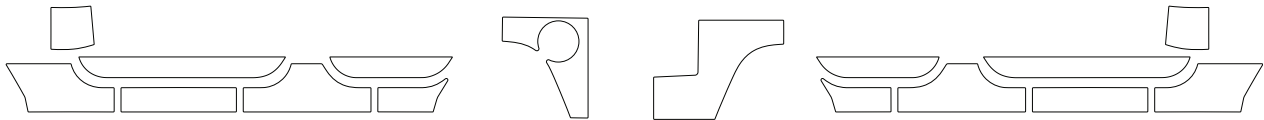


REMARQUE : Répétez l'opération du côté opposé du véhicule.

LUND Rhino Linings® Rocker Guards

Para la instalación correcta y el mejor ajuste posible, lea las instrucciones ANTES de comenzar.
Para pedir asistencia técnica u obtener partes que falten, por favor llame a Atención al cliente al
1-800-241-7219.

Contenidos NOTA: El producto real puede no ser igual a la ilustración.

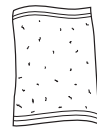


Componentes del panel de protección

Herramientas necesarias



Alcohol isopropílico

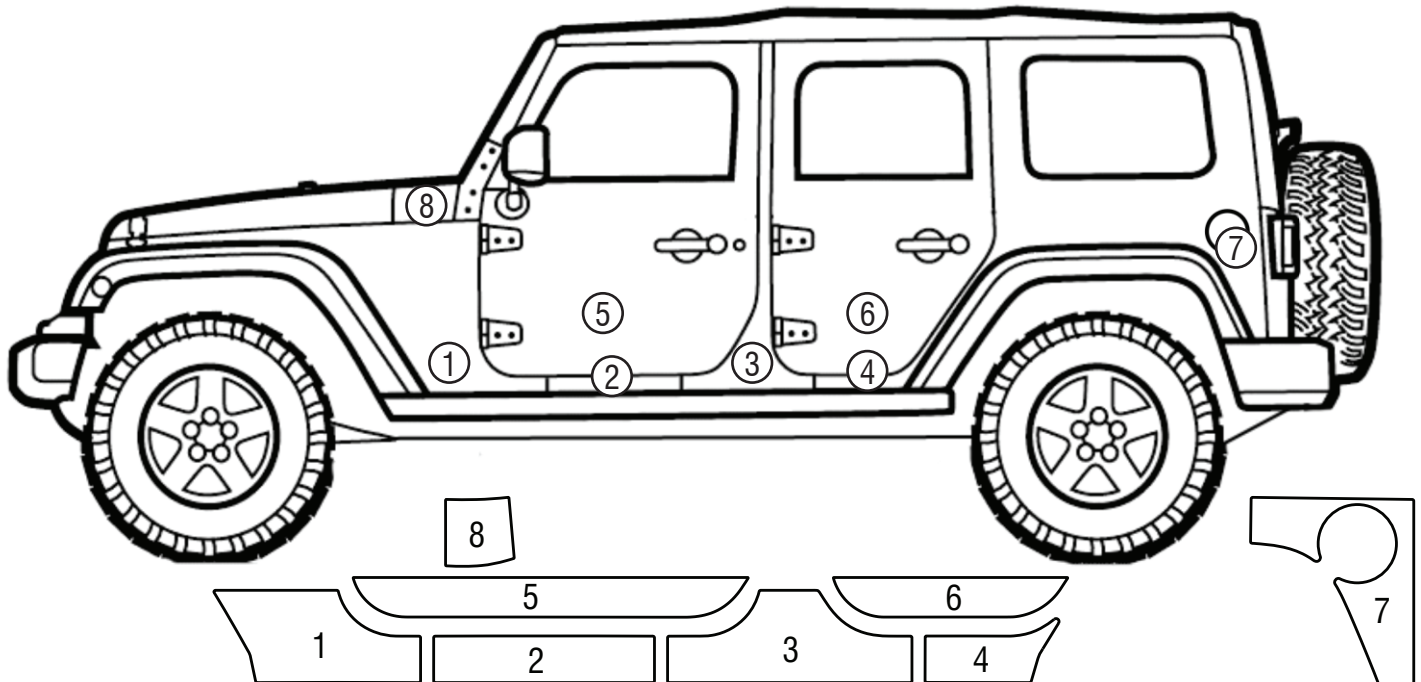


Toalla limpia

Notas importantes para la instalación

- Se recomienda realizar un ajuste de prueba para garantizar el posicionamiento y ajuste correctos.
- Lave y seque su vehículo para quitar cualquier desecho o suciedad del área de instalación.
- Limpie a fondo las superficies de unión con alcohol isopropílico (alcohol para fricciones). Seque completamente.
- El rango ideal de temperatura para la aplicación es de 70 °F a 100 °F (21 °C a 38 °C).
- Aplique una presión uniforme en toda la superficie del panel de protección para asegurar la adhesión adecuada.
- Evite el lavado de autos y otras condiciones de humedad durante 72 horas para una mejor adhesión.

Ubicaciones en el panel

 Quitar la protección y aplicar Rocker Guardias de la siguiente manera:

NOTA: Repita los mismos pasos para el lado opuesto del vehículo.

Care and Cleaning • Entretien et nettoyage • Cuidado y limpieza

- Wash only with mild soap & dry with a clean cloth.
- Laver exclusivement avec de l'eau savonneuse et sécher avec un chiffon propre.
- Limpie solamente con agua jabonosa tibia y seque con un paño limpio.

Congratulations • Félicitations • Felicidades

You have purchased one of the many quality Lund[®] branded products offered by Lund International, Inc. We take the utmost pride in our products and want you to enjoy years of satisfaction from your investment. We have made every effort to ensure that your product is top quality in terms of fit, durability, finish and ease of installation.

Vous venez d'acheter un des nombreux produits de qualité de la marque Lund[®] fabriqués par Lund International, Inc. Nous sommes extrêmement fiers de la qualité de nos produits et nous espérons que vous profiterez de cet investissement de longues années durant. Nous nous efforçons d'offrir la meilleure qualité en termes d'ajustement, de finition, de durabilité et de facilité d'installation.

Usted ha adquirido uno de los tantos productos de calidad de marca Lund[®] que ofrece Lund International, Inc. Nos enorgullecen mucho nuestros productos y deseamos que disfrute años de satisfacción por su inversión. Nos hemos esforzado mucho para asegurarnos de que su producto sea de gran calidad en cuanto a ajuste, durabilidad, acabado y facilidad de instalación.

LUND[®]

Lund International

800-241-7219 • Visit us at lundinternational.com

© 2015 Lund International, Inc. All rights reserved.

Lund[®] and the Lund[®] logo are trademarks of Lund International, Inc.

Lund International

800-241-7219 • Visitez notre site lundinternational.com

© 2015 Lund International, Inc. Tous droits réservés.

Lund[®] et le logo Lund[®] sont des marques déposées de Lund International, Inc.

Lund International

800-241-7219 • Visite nuestro sitio Web: lundinternational.com

© 2015 Lund International, Inc. Todos los derechos reservados.

Lund[®] y el logo de Lund[®] son marcas registradas de Lund International, Inc.

