

Care and Cleaning

- Do not use cleaning solvents of any kind.
- Wash only with mild soap & dry with a clean cloth.

Congratulations!

You have purchased one of many Lund® branded quality parts offered by Lund International, Inc. We take the utmost pride in our products and want you to enjoy years of satisfaction from your investment. We have made every effort to ensure that your product is top quality in terms of fit, durability, finish and ease of installation.

LUND®

Interceptor™

For proper installation and best possible fit, please read all instructions **BEFORE** you begin.

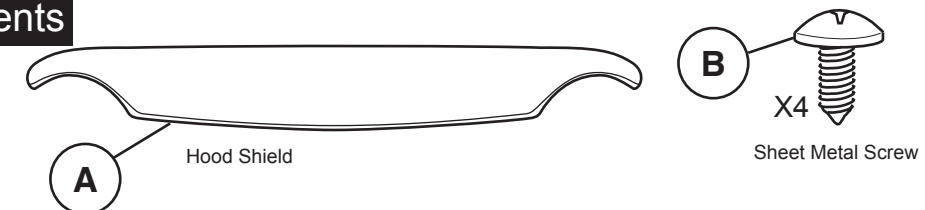
For technical assistance or to obtain missing parts, please call Customer Service at **1-800-241-7219**.

Important Safety Information

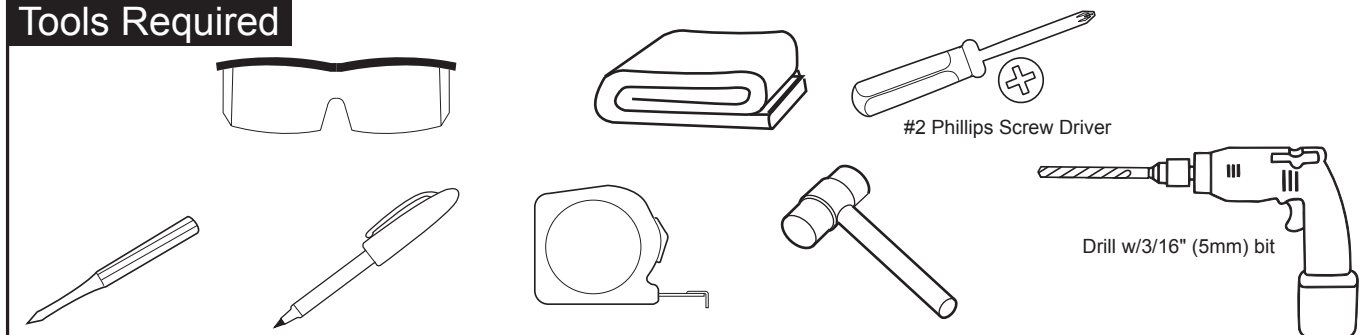


- To avoid risk of personal injury or property damage:
- Wear safety glasses while installing the Hood Shield.
- Do not use automatic “brush-style” car washes.
- Do not pull on shield to close hood.
- Routinely check security of fasteners.
- Check clearances on vehicle.
- Use caution when working with the drill or the punch.

Contents



Tools Required



Preparation Before Painting / Installation

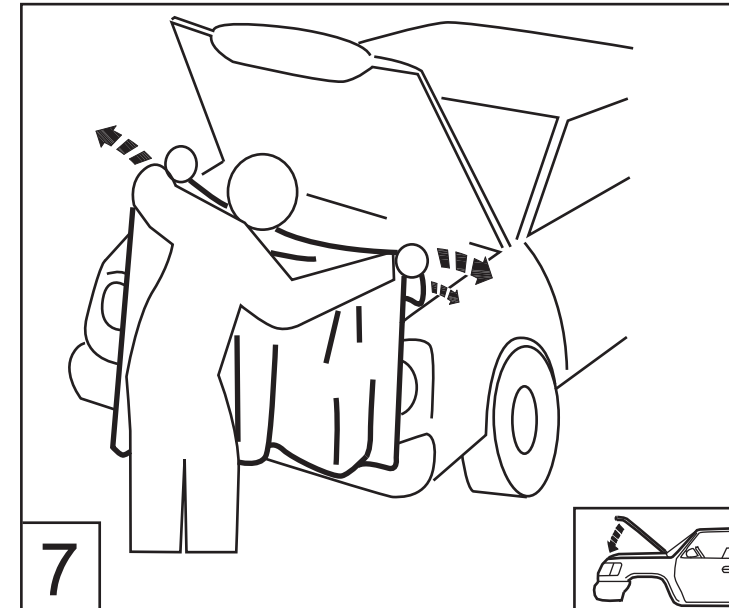
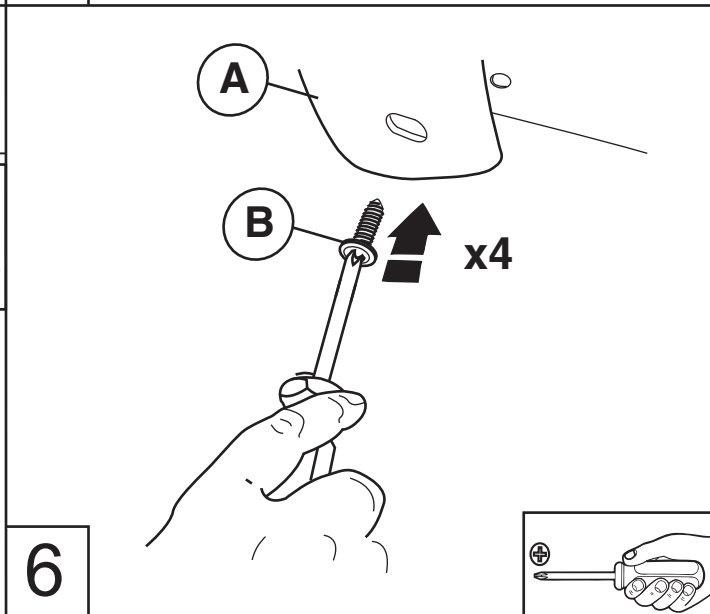
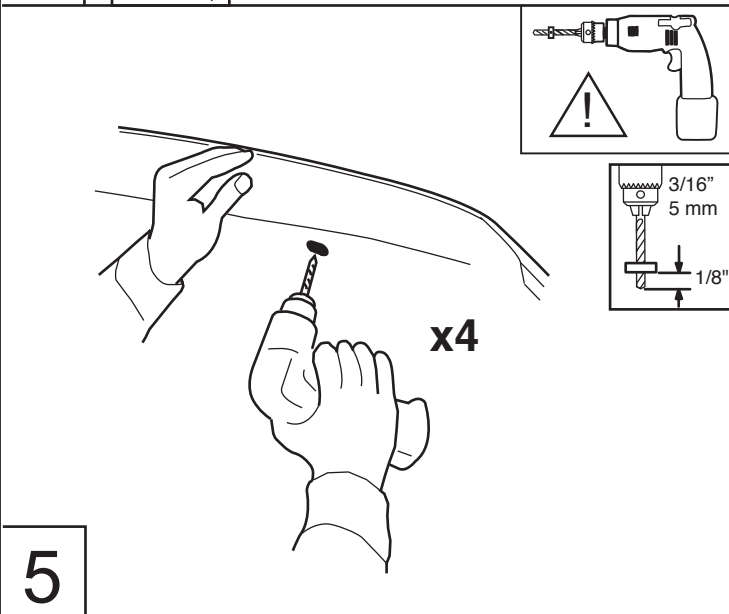
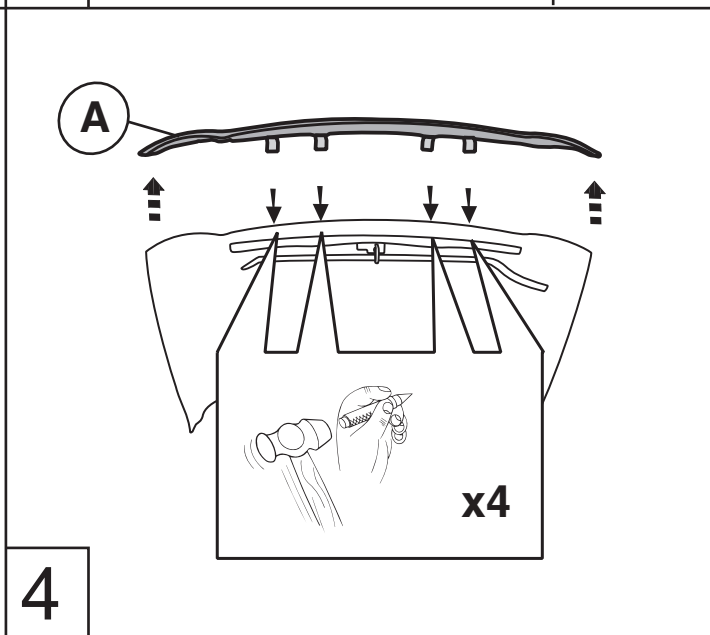
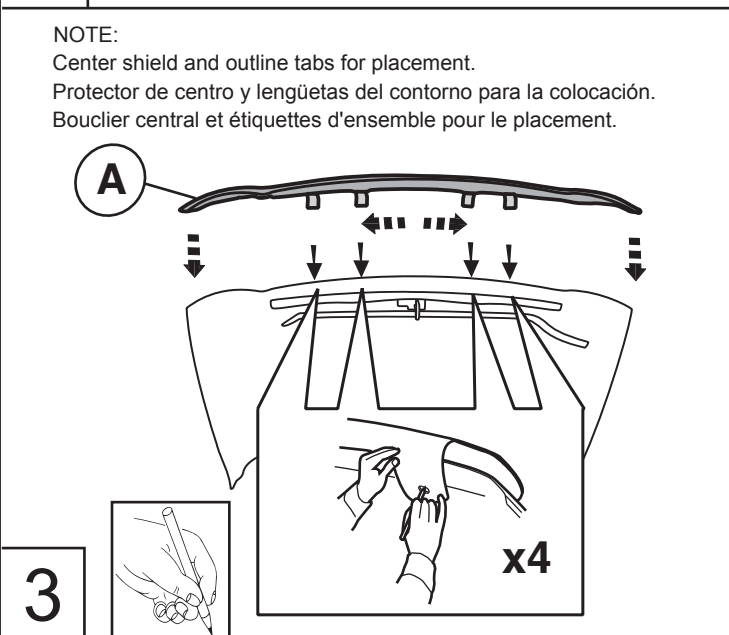
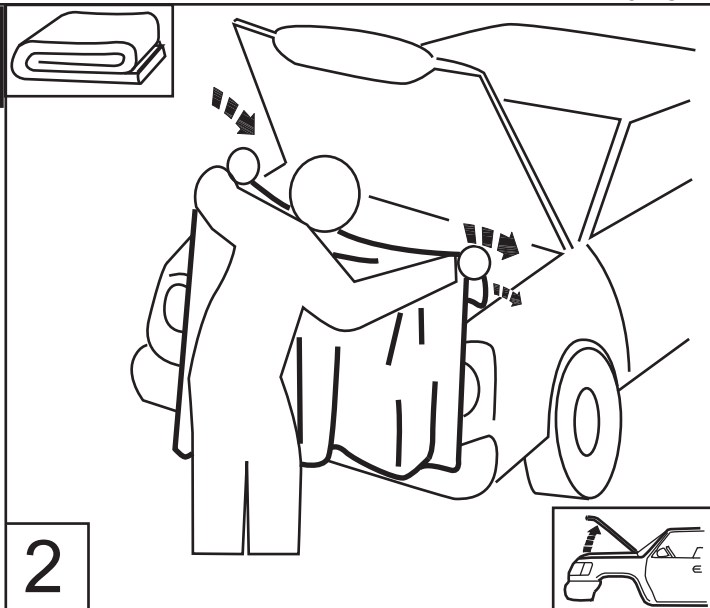
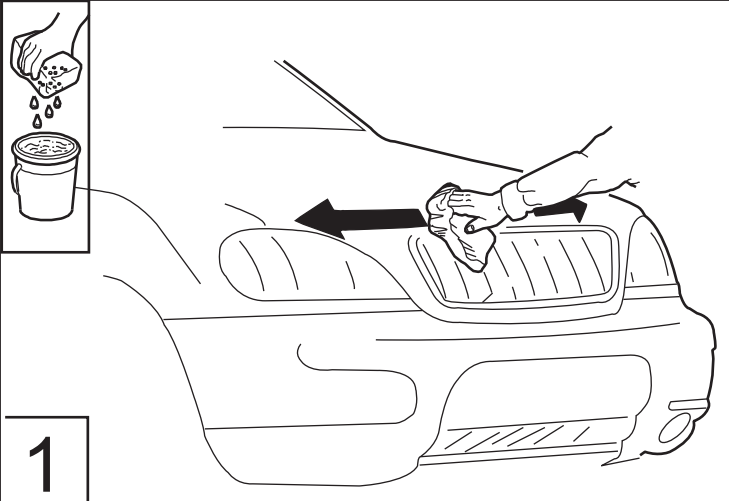
Please check fit of parts before painting as we will not accept the return of modified or painted parts. We will not assume any responsibility for parts painted in error.



LUND®
Lund International
800-241-7219 • Visit us at lundinternational.com
© 2017 Lund International, Inc. All rights reserved.
Lund® and the Lund® logo are trademarks of Lund International, Inc.



Installation Steps Étapes D'Installation
Pasos De la Instalación



Cuidado y Limpieza

- No utilice los disolventes limpiadores de la clase.
- Lávese solamente con el jabón suave y séquese con un paño limpio.

¡Felicitaciones!

Usted ha comprado uno de muchos las piezas calificadas Lund® ofrecidas por Lund internacional, inc. de la calidad. Tomamos el orgullo extremo en nuestros productos y quisiéramos que usted gozara de años de la satisfacción de su inversión. Hemos hecho cada esfuerzo de asegurarse de que su producto es calidad superior en términos del ajuste, de la durabilidad, del final y de la facilidad de la instalación.

LUND

Lund International

800-241-7219 • Visite nuestro sitio Web: lundinternational.com

© 2017 Lund International, Inc. Todos los derechos reservados.

Lund® y el logo de Lund® son marcas registradas de Lund International, Inc.



Español

LUND

Interceptor™

Para instalación apropiada y ataque mejor posible, por favor lea todas las instrucciones ANTES de que usted comience.

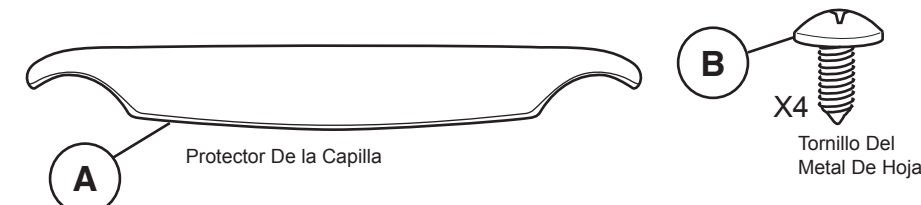
Para asistencia técnica u obtener partes ausentes, por favor llame al Servicio de Cliente al 1-800-241-7219.

Información Importante De Seguridad

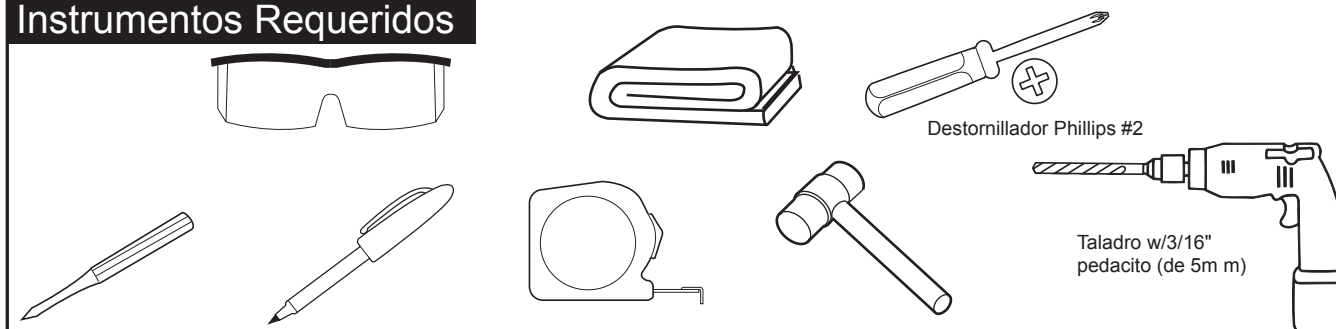


- Para evitar el riesgo de los daños corporales o de los daños materiales:
Use las gafas de seguridad mientras que instala el protector de la capilla.
- No utilice las coladas automáticas del coche del "cepillar-estilo".
- No tire en el protector a la capilla cercana.
- Compruebe rutinariamente la seguridad de sujetadores.
- Compruebe las separaciones en el vehículo.
- Tenga cuidado al trabajar con el taladro o el sacador.

Contenido



Instrumentos Requeridos



Preparación Antes de Pintar / Instalación

Por favor ajuste del cheque de piezas antes de que pinte pues no aceptaremos la vuelta de piezas modificadas o pintadas. No asumiremos ninguna responsabilidad de las piezas pintadas en error.

Español

Soin et Nettoyage

- N'employez pas les dissolvants de nettoyage de la sorte.
- Lavez seulement avec du savon doux et séchez avec un tissu propre.

Félicitations!

Vous avez acheté une des nombreuses pièces de qualité marquées par Lund® offertes par Lund international, inc.. Nous prenons la plus grande fierté dans nos produits et voulons que vous appréciiez des années de satisfaction de votre investissement. Nous avons fait tout effort de s'assurer que votre produit est qualité supérieure en termes d'ajustement, longévité, finition et facilité d'installation.

LUND®

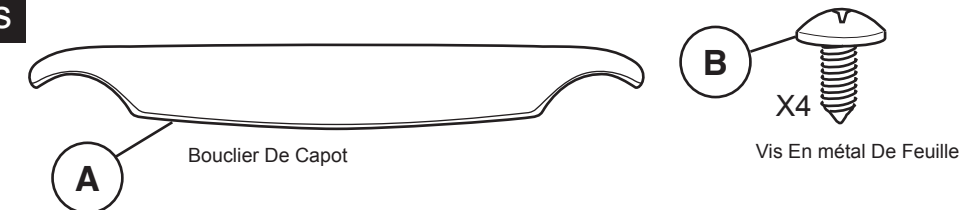
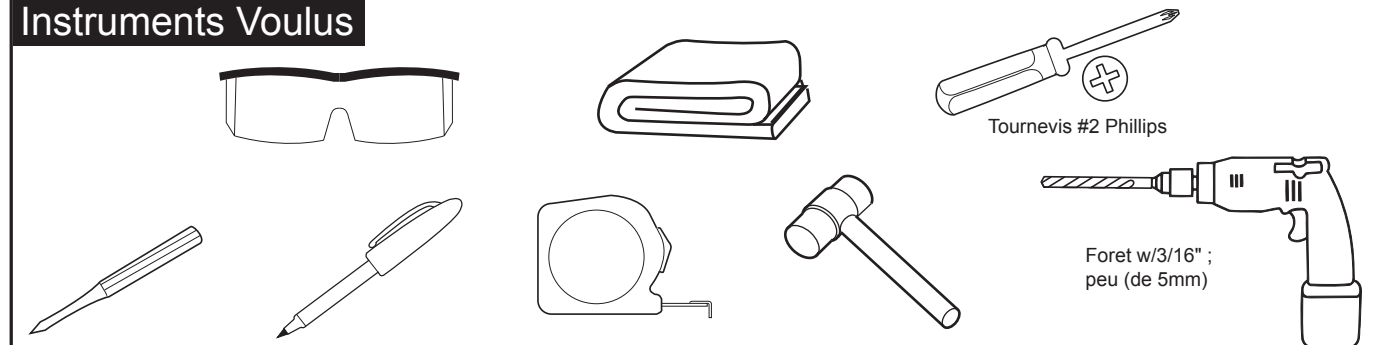
Interceptor™

Pour nécessaire d'installation et meilleur possible approprié, lisez s'il vous plaît tout le mode d'emploi AVANT que vous commencez.

Pour l'assistance technique ou obtenir les parties manquantes, appelez s'il vous plaît le Service de Client à 1-800-241-7219.

L'Information Importante De Sûreté

- Pour éviter le risque de blessures ou de dégâts matériels :
- Portez les verres de sûreté tout en installant le bouclier de capot.
- N'employez pas les lavages de voiture automatiques d'"balayer-modèle".
- Ne tirez pas sur le bouclier au capot étroit.
- Vérifiez par habitude le degré de sécurité des attaches.
- Vérifiez les dégagements sur le véhicule.
- Faites attention en travaillant avec le foret ou le poinçon

Contenus**Instruments Voulus****La Préparation Avant le fait de Peindre / l'Installation**

Svp ajustement de contrôle des pièces avant que peignant car nous n'accepterons pas le retour des pièces modifiées ou peintes. Ni assumez n'importe quelle responsabilité des pièces peintes par erreur.



LUND®
Lund International
800-241-7219 • Visitez notre site lundinternational.com
© 2017 Lund International, Inc. Tous droits réservés.
Lund® et le logo Lund® sont des marques déposées de Lund International, Inc.

