

Installation Instructions

I - Sheet Number BF05 Rev.C



Bugflector® - Bugflector II® - Carflector® - Chrome Hood Shield™

For proper installation and best possible fit, please read all instructions BEFORE you begin.
For technical assistance or to obtain missing parts, please call Customer Relations at 1-800-241-7219.

Important Safety Information



- CAUTION - Before driving, ensure that the hood shield is properly anchored to vehicle.
- Do not use automatic "brush-style" car washes.
- Do not use cleaning solvents of any kind.
- Periodically check all components for tightness.

Contents **NOTE:** Actual product may vary from illustration.



Hood shield



Alcohol Pad x4



Self tapping
screw x4



Washers x4

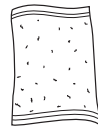


Bump On x4

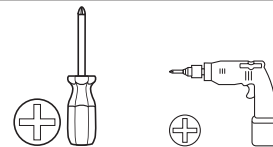
Tools Required



Car Wash Supplies



Clean Towel



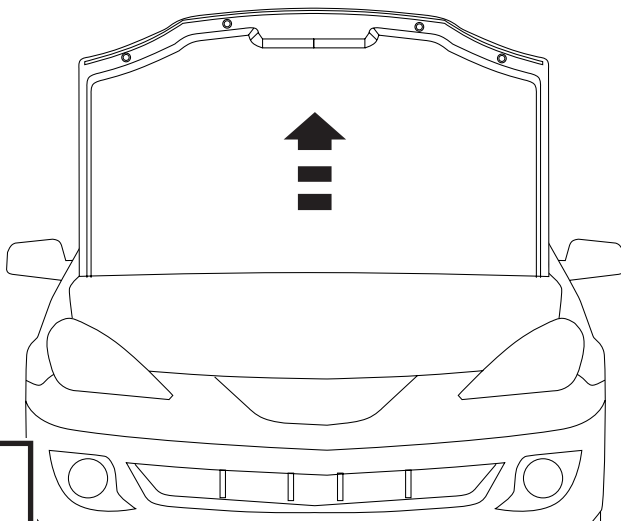
Appropriate hand tools.

Preparation Before Painting / Installation

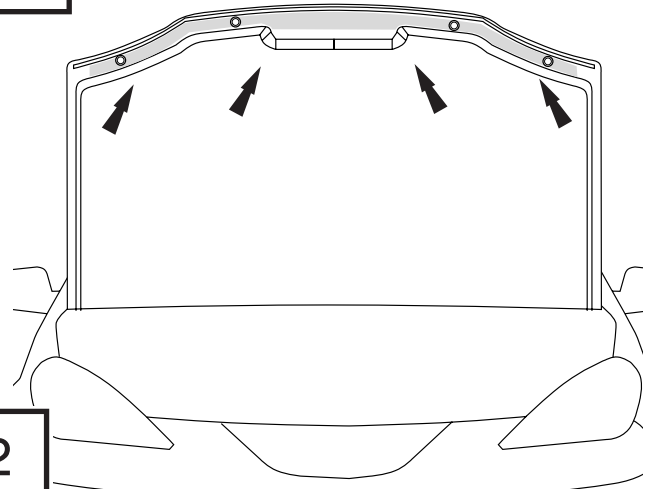
- A trial fit is recommended to ensure proper positioning and fit.
- Check fit of parts before painting as we will not accept the return of modified or painted parts.
- Wash your vehicle's hood to remove any debris and/or dirt.
- Dry the hood with a clean towel.

Installation Steps **NOTE:** Actual application may vary slightly from illustrations.

Open Hood.



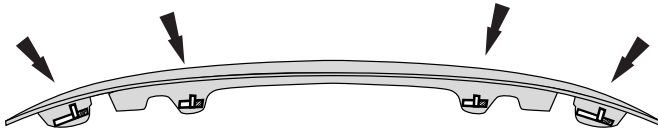
Clean leading edge of hood with alcohol pad.



Installation Steps

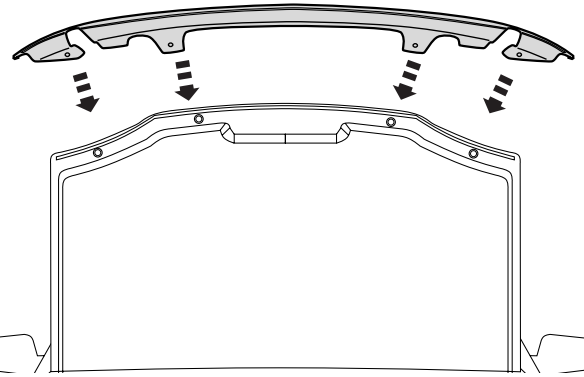
NOTE: Actual application may vary slightly from illustrations.

Expose 2" (5 cm) of tape liner from each end of the flanges on the hood shield.



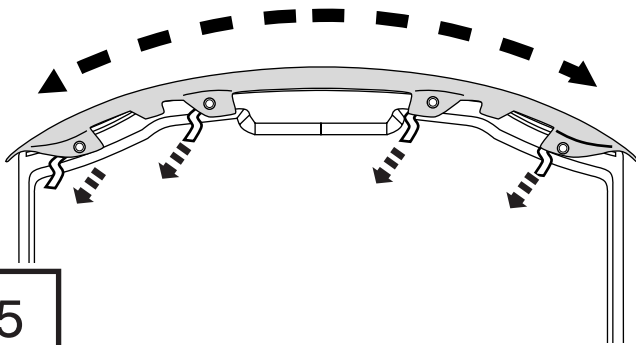
3

Center part on front edge of hood. If necessary slide flanges under rubber trim.



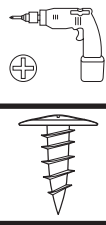
4

Remove remainder of tape liners. Apply strong pressure at all contact points for proper adhesion.



5

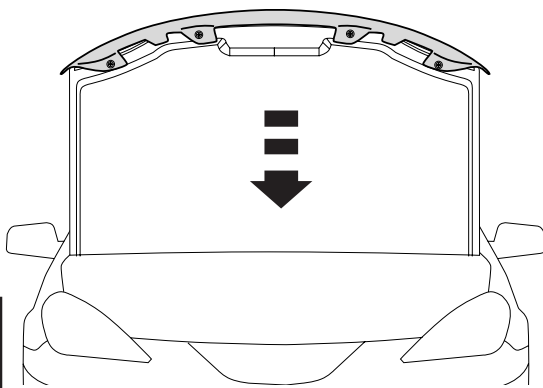
Secure with (4) self tapping screws through hood shield into sheet metal. **NOTE:** Toyota Camry and Pontiac Sunfire have only (2) screw mounting locations.



6

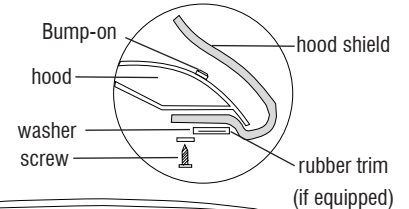
NOTE: DO NOT OVER TIGHTEN

Close hood.



7

Apply bump ons to surface of hood.



8

Care and Cleaning

- Wash only with mild soap & dry with a clean cloth.

Congratulations!

You have purchased one of the many quality Auto Ventshade™ branded products offered by Lund International, Inc. We take the utmost pride in our products and want you to enjoy years of satisfaction from your investment. We have made every effort to ensure that your product is top quality in terms of fit, durability, finish and ease of installation.



Lund International

800-241-7219 • Visit us at lundinternational.com

© 2012 Lund International, Inc. All rights reserved.

Auto Ventshade™, the Auto Ventshade™ logo and the AVS™ logo are trademarks of Lund International, Inc.





Bugflector® - Bugflector II® - Carflector® - Chrome Hood Shield™

Pour obtenir une installation correcte et le meilleur ajustement possible, lire toutes les instructions AVANT de commencer.
 Pour toute assistance technique ou obtention de pièces manquantes, appeler le service des relations avec la clientèle au 1-800-241-7219.

Informations importantes concernant la sécurité



- ATTENTION – Avant de conduire, s'assurer que le pare-insectes est solidement assujéti sur le véhicule.
- Ne pas utiliser les stations de lavage de voitures à brosses.
- Ne pas utiliser de solvants.
- Vérifier régulièrement le serrage des composants.

Contenu REMARQUE : Le produit peut être différent de celui représenté sur l'illustration.



Pare-insectes



Tampons à l'alcool (4)



Vis taraudeuses (4)



Rondelles (4)



Butoirs (4)

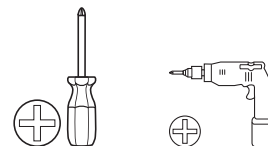
Outils nécessaires



Fournitures pour lavage de voiture



Serviette propre



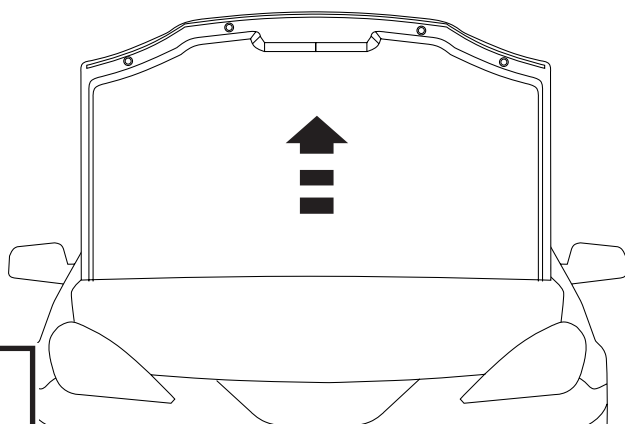
Outils à main appropriés

Préparation pour la peinture/l'installation

- Il est recommandé de procéder à un essai pour s'assurer que le positionnement et l'ajustement sont corrects.
- Vérifier l'ajustement des pièces avant peinture, car nous n'acceptons pas le retour de pièces modifiées ou peintes.
- Laver le véhicule pour éliminer toute poussière et tous débris.
- Sécher le capot avec une serviette propre.

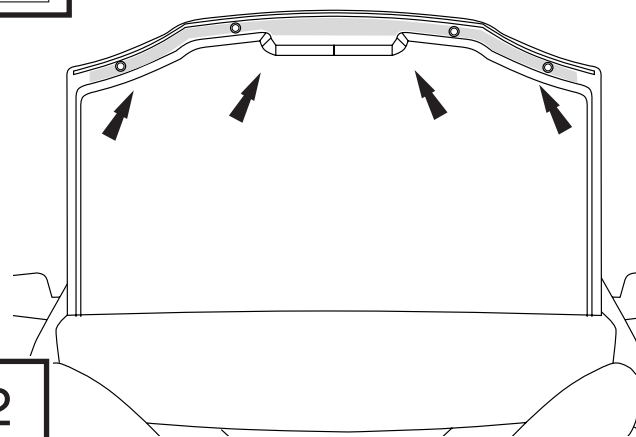
Étapes d'installation REMARQUE : La méthode d'application peut être légèrement différente de celle représentée par les illustrations.

Ouvrir le capot.



1

Nettoyer le devant du capot avec un tampon à l'alcool.

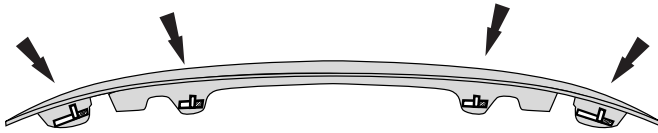


2

Étapes d'installation

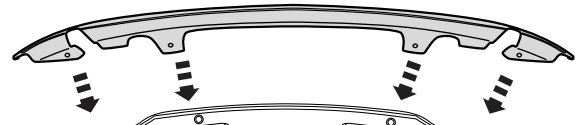
REMARQUE : La méthode d'application peut être légèrement différente de celle représentée par les illustrations.

Décoller 5 cm de protection d'adhésif de chacune des extrémités du pare-insectes.



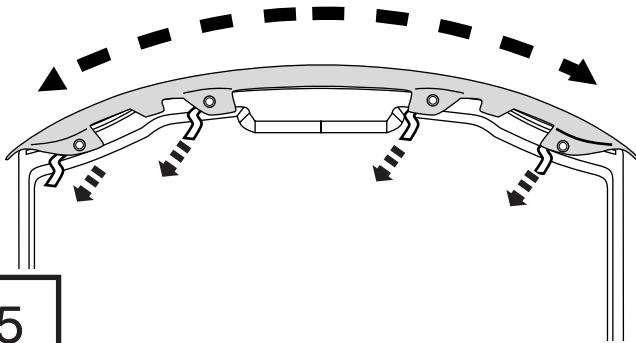
3

Centrer la pièce sur le devant du capot. Si nécessaire, glisser les rebords sous la garniture en caoutchouc.

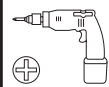


4

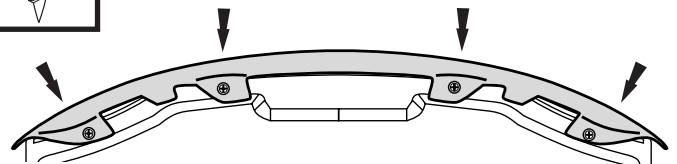
Retirer le restant de la protection d'adhésif. Appuyer fortement sur tous les points de contact, pour assurer une bonne adhésion.



5



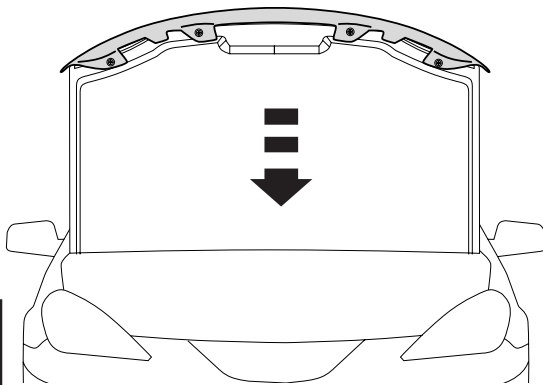
Assujettir le pare-insectes sur le capot au moyen des (4) vis taraudeuses. REMARQUE : Seulement (2) vis sont utilisées sur les modèles Toyota Camry et Pontiac Sunfire.



6

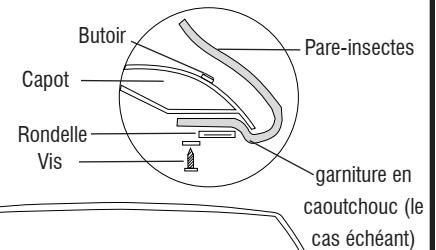
REMARQUE : NE PAS TROP SERRER

Fermer le capot.



7

Appliquer les butoirs sur le capot.



8

Entretien et nettoyage

- Laver exclusivement avec de l'eau savonneuse et sécher avec un chiffon propre.

Félicitations !

Vous avez acheté l'un des nombreux produits de qualité Auto Ventshade™ fabriqués par Lund International, Inc. Nous sommes extrêmement fiers de nos produits et souhaitons que vous tiriez des années de satisfaction de votre investissement. Nous avons pris toutes les mesures nécessaires pour assurer que ce produit est d'une qualité supérieure en ce qui concerne l'ajustement, la durabilité, la finition et la facilité d'installation.



Lund International

800-241-7219 • Visitez notre site lundinternational.com

© 2012 Lund International, Inc. Tous droits réservés.



Auto Ventshade™, le logo Auto Ventshade™ et le logo AVS™ sont des marques déposées de Lund International, Inc.





Bugflector® - Bugflector II® - Carflector® - Chrome Hood Shield™

Para una instalación adecuada y el mejor ajuste posible, lea todas las instrucciones ANTES de comenzar. Si desea recibir asistencia técnica u obtener piezas faltantes, llame al Servicio al cliente al 1-800-241-7219.

Información importante de seguridad



- PRECAUCIÓN - Antes de conducir, asegúrese de que la cubierta para capó esté correctamente anclada al vehículo.
- No utilice servicios automáticos de limpieza de vehículos que utilizan cepillos.
- No utilice limpiadores al solvente de ningún tipo.
- Compruebe periódicamente que todos los componentes estén ajustados.

Contenido

AVISO: El producto real puede variar con respecto a las ilustraciones.



Cubierta para capó



Paño esterilizado x 4



Tornillo autorroscante x 4



Arandelas x 4

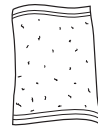


Soporte x 4

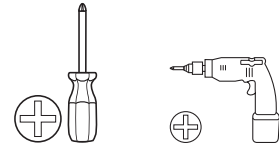
Herramientas necesarias



Equipo de limpieza de vehículos



Toalla limpia



Herramientas manuales adecuadas

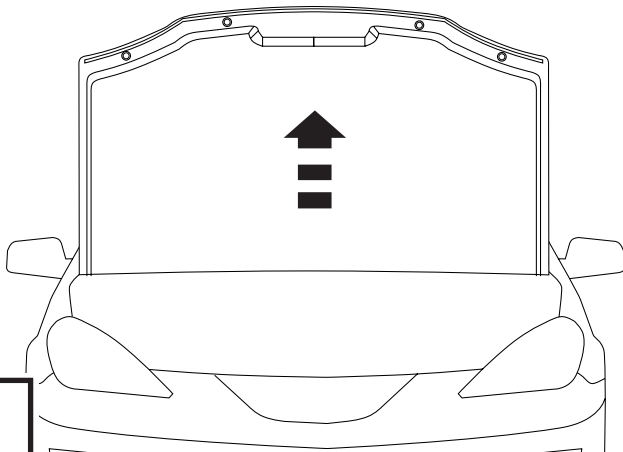
Preparación antes de pintar o instalar

- Se recomienda realizar un ajuste de prueba para asegurar el posicionamiento y ajuste correctos.
- Compruebe que las piezas se ajusten correctamente antes de pintarlas, ya que no aceptaremos la devolución de piezas modificadas o pintadas.
- Lave el capó del vehículo para quitar los desechos y la suciedad.
- Seque el capó con una toalla limpia.

Pasos de instalación

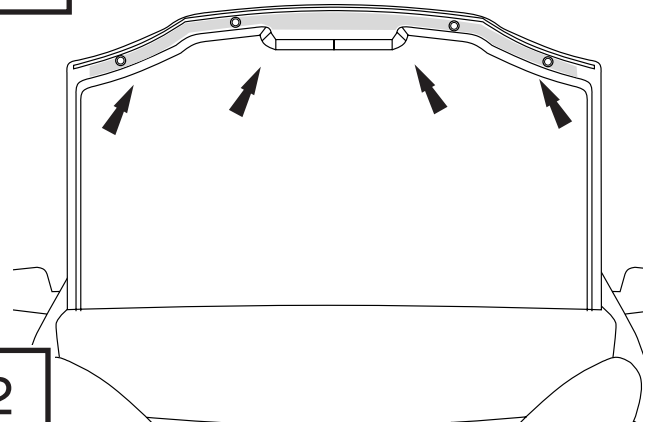
NOTA: El uso real puede variar levemente de ilustraciones.

Abra el capó.



1

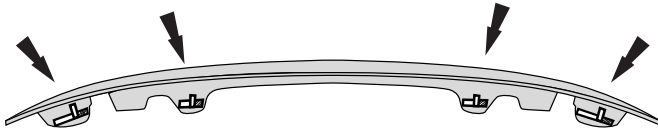
Limpié el borde delantero del capó con un paño esterilizado.



2

Pasos de instalación **AVISO:** La colocación real puede variar con respecto a las ilustraciones.

Exponga 2" (5 cm) de cinta protectora de cada extremo de los rebordes de la cubierta para capó.



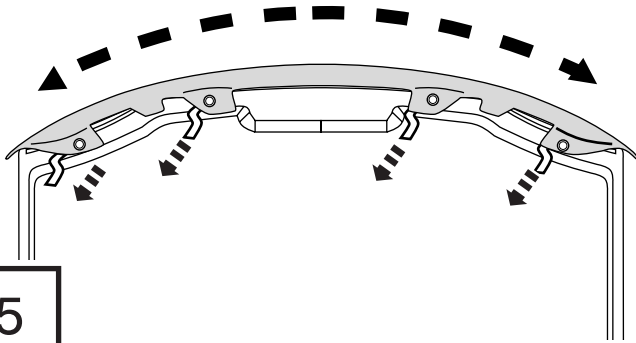
3

Centre la pieza en el borde delantero del capó. De ser necesario, deslice los rebordes por debajo de la banda.

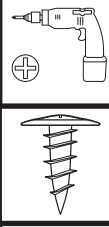


4

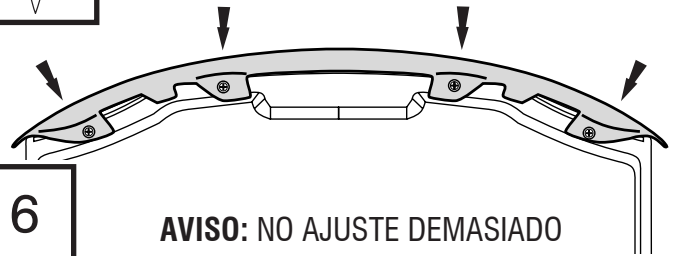
Quite la cinta protectora restante. Presione con fuerza todos los puntos de contacto para que se fije correctamente.



5



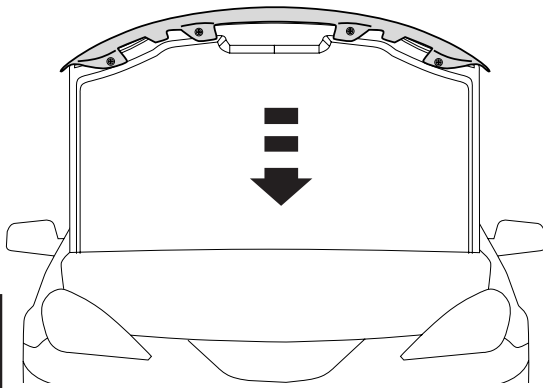
Ajuste con (4) tornillos autorroscantes haciéndolos pasar a través de la cubierta para capó dentro de la lámina de metal. **AVISO:** El Toyota Camry y el Pontiac Sunfire sólo tienen (2) lugares para colocar tornillos.



6

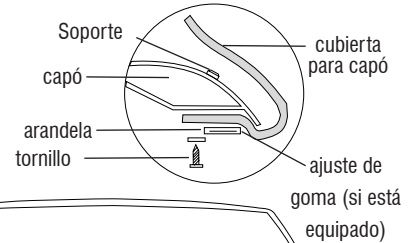
AVISO: NO AJUSTE DEMASIADO

Cierre el capó.



7

Coloque los soportes en la superficie del capó.



8

Cuidado y limpieza

- Limpie solamente con agua jabonosa tibia y seque con un paño limpio.

Felicidades

Usted ha comprado uno de los tantos artículos de calidad de Auto Ventshade™ ofrecidos por Lund International, Inc. Nuestros productos son nuestro mayor orgullo. Deseamos que disfrute de años de satisfacción con su inversión. Hemos realizado todos los esfuerzos para asegurarnos de que su producto sea de la mejor calidad en cuanto a ajuste, durabilidad, acabado y facilidad de instalación.



Lund International

800-241-7219 • Visite nuestro sitio Web: lundinternational.com

© 2012 Lund International, Inc. Todos los derechos reservados.



Auto Ventshade™, el logo de Auto Ventshade™ y el logo de AVS™ son marcas comerciales de Lund International, Inc.

