



## Installation Steps

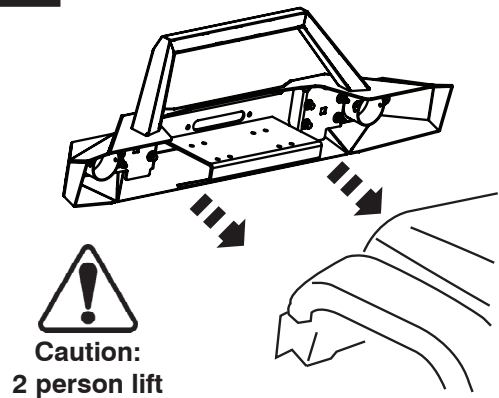
**NOTE:** Winch install can be done before or after bumper install on vehicle.  
Consult your Winch installation guide for proper procedure.

**NOTE:** Due to the many winches available and differing hardware, Rampage does not include hardware to secure a winch to the Winch Plate. The Winch Plate is designed to use Counter Sunk Bolts. If your winch does not come with Counter Sunk Bolts, they can be found at most hardware stores. Be sure to properly match up sizing and thread pitch to the original bolts that came with your winch.

- 1** Place front bumper onto the frame, lining up built-in studs with factory frame holes.

See **Figure 1**.

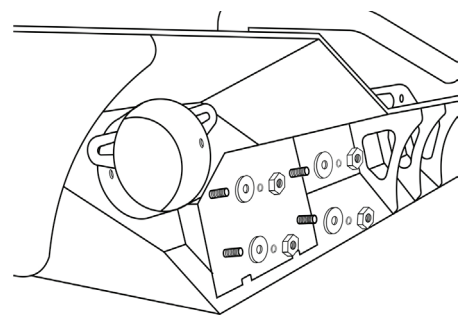
**Figure 1**



- 2** Mount bumper using provided 12mm hardware. Install requires (3) Nuts, (1) Bolt, (4) Flat Washers and (4) Lock Washers *per side*.

See **Figure 2**.

**Figure 2**



- 3** Center bumper left and right and level.

Tighten hardware.

**Figure 3**



- 4** If installing a winch, follow instructions provided with winch to attach winch plate to winch.

Then bolt the Winch Plate to the top of the bumper using the 10mm hardware provided

## Care and Cleaning

- Rampage Bumpers are built to last; any detergent you use to wash your vehicle is sufficient to clean the bumper.
- Do not use any harsh abrasive detergents.

## Congratulations!

You have purchased one of the many quality Rampage branded products offered by Lund International.

We take the utmost pride in our products and want you to enjoy years of satisfaction from your investment.

We have made every effort to ensure that your product is top quality in terms of fit, durability, finish and ease of installation.



The material that your product is made from can be recycled. Please also consider recycling the packaging that your product came in.





## Étapes d'installation

REMARQUE: L'installation du treuil peut être effectuée avant ou après l'installation du pare-chocs sur le véhicule. Consultez votre guide d'installation Winch pour la procédure appropriée.

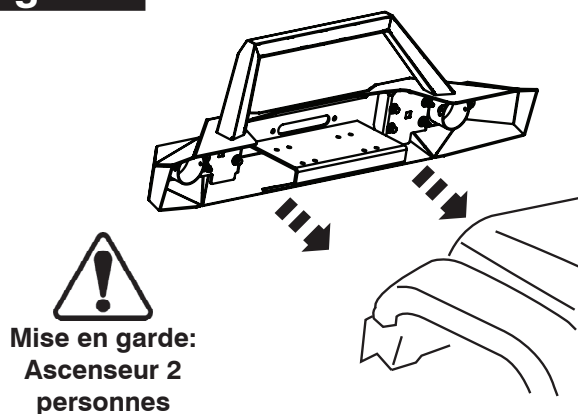
REMARQUE: En raison des nombreux treuils disponibles et du matériel différent, Rampage n'inclut pas de matériel pour fixer un treuil à la plaque de treuil. La plaque de treuil est conçue pour utiliser des boulons contre-coulés. Si votre treuil n'est pas fourni avec Counter Sunk Bolts, vous pouvez le trouver dans la plupart des quincailleries. Veillez à bien faire correspondre le dimensionnement et le pas du filetage avec les boulons d'origine fournis avec votre treuil.

1

Placez le pare-chocs avant sur le cadre, en alignant les goujons intégrés avec les trous du cadre d'usine.

Voir la **figure 1**.

Figure 1

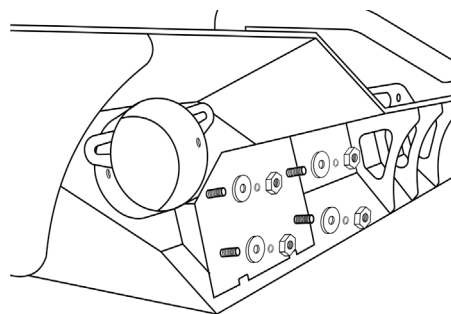


2

Monter le pare-chocs en utilisant le matériel de 12 mm fourni. L'installation nécessite (3) écrous, (1) boulon, (4) rondelles plates et (4) rondelles de blocage de chaque côté.

Voir la **figure 2**.

Figure 2



3

Centre pare-chocs gauche et droit et niveau.

Serrer le matériel.

Figure 3



4

Si vous installez un treuil, suivez les instructions fournies avec le treuil pour attacher la plaque de treuil au treuil.

Ensuite, boulonnez la plaque du treuil au sommet du pare-chocs en utilisant le matériel de 10 mm fourni.

## Entretien et nettoyage

- Les pare-chocs Rampage sont conçus pour durer; tout détergent que vous utilisez pour laver votre véhicule est suffisant pour nettoyer le pare-chocs.
- N'utilisez pas de détergents abrasifs puissants.

## Toutes nos félicitations!

Vous avez acheté l'un des nombreux produits de marque Rampage de qualité offerts par Lund International.

Nous prenons la plus grande fierté dans nos produits et voulons que vous profitiez des années de satisfaction de votre investissement.

Nous avons tout mis en œuvre pour que votre produit soit de la meilleure qualité en termes d'ajustement, de durabilité, de finition et de facilité d'installation.



Le matériau à partir duquel votre produit est fabriqué est recyclable. Pensez également à recycler l'emballage dans lequel votre produit a été livré.





## Pasos de instalación

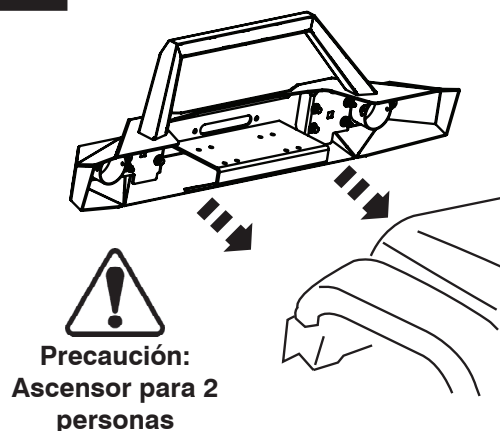
**NOTA:** la instalación del malacate se puede realizar antes o después de la instalación del paragolpes en el vehículo. Consulte la guía de instalación de Winch para conocer el procedimiento adecuado.

**NOTA:** Debido a la gran cantidad de cabrestantes disponibles y hardware diferente, Rampage no incluye hardware para asegurar un cabrestante a la placa de cabrestante. La placa de cabrestante está diseñada para usar pernos hundidos de mostrador. Si su cabrestante no viene con Counter Sunk Bolts, se pueden encontrar en la mayoría de las ferreterías. Asegúrese de hacer coincidir correctamente el tamaño y el paso de rosca con los tornillos originales que vienen con el cabrestante.

- 1** Coloque el paragolpes delantero en el bastidor, alineando los pernos incorporados con los orificios del bastidor de fábrica.

Ver la **figura 1**.

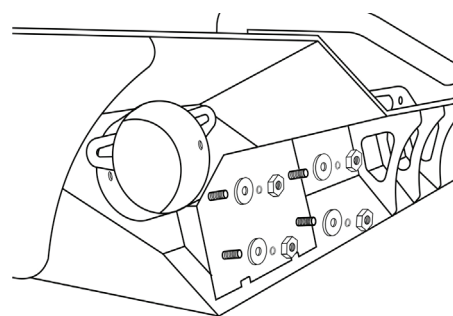
**Figura 1**



- 2** Monte el paragolpes usando el hardware provisto de 12 mm. Instalar requiere (3) Tuercas, (1) Perno, (4) Arandelas planas y (4) Arandelas de seguridad por cada lado.

Ver la **figura 2**.

**Figura 2**



- 3** Centro de defensa a la izquierda y derecha y nivel.

Aprieta el hardware.

**Figura 3**



- 4** Si instala un cabrestante, siga las instrucciones provistas con el cabrestante para unir la placa del cabrestante al cabrestante. A continuación, atornille la placa del cabrestante a la parte superior del parachoques con el hardware de 10 mm proporcionado.



## Cuidado y Limpieza

- Los parachoques Rampage están diseñados para durar; cualquier detergente que use para lavar su vehículo es suficiente para limpiar el parachoques.
- No use detergentes abrasivos fuertes.

## ¡Felicitaciones!

Usted ha comprado uno de los muchos productos de marca Rampage ofrecidos por Lund International.

Nos enorgullecemos de nuestros productos y queremos que disfrute años de satisfacción de su inversión.

Hemos hecho todos los esfuerzos posibles para garantizar que su producto sea de alta calidad en términos de ajuste, durabilidad, acabado y facilidad de instalación.



El material del que está hecho el producto puede reciclarse. Considere también reciclar el embalaje en el que viene el producto.

